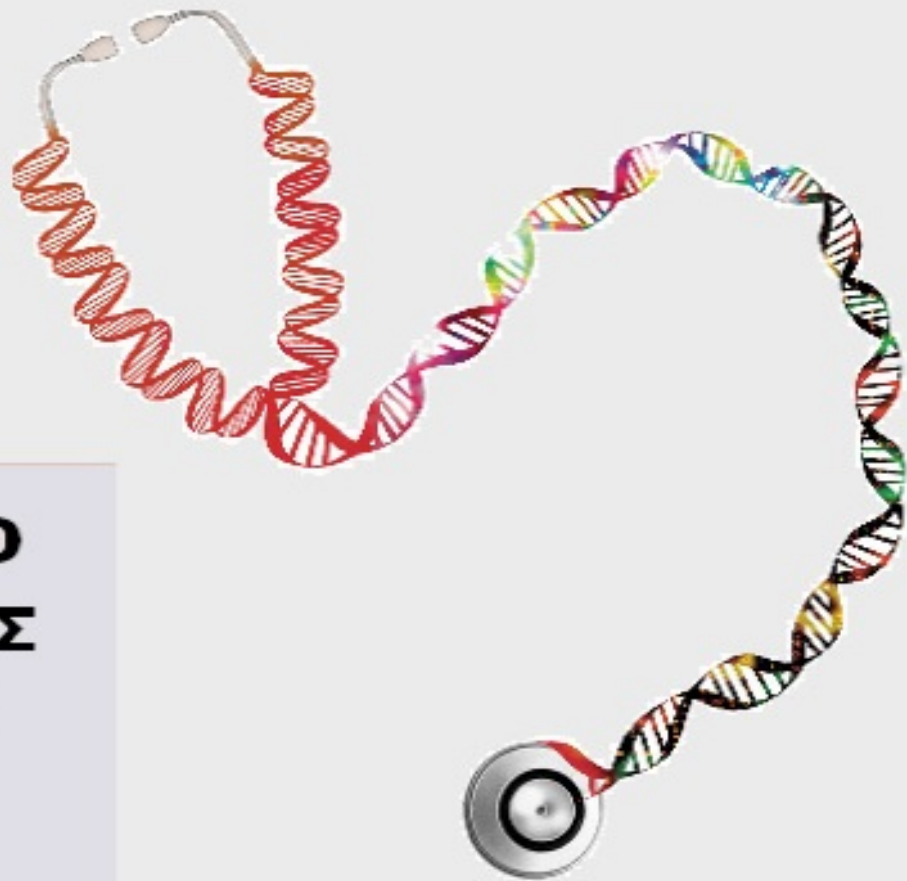




ΟΡΓΑΝΙΣΜΟΣ  
ΒΙΟΜΗΧΑΝΙΚΗΣ  
ΙΔΙΟΚΤΗΣΙΑΣ



*National Human Genome Research Institute*

**ΕΙΔΙΚΟ ΔΕΛΤΙΟ  
ΒΙΟΜΗΧΑΝΙΚΗΣ  
ΙΔΙΟΚΤΗΣΙΑΣ  
(ΕΔΒΙ)**

**ΤΕΥΧΟΣ Β΄  
ΣΧΕΔΙΑ Ή ΥΠΟΔΕΙΓΜΑΤΑ  
ΙΟΥΛΙΟΣ 2019**



ΟΡΓΑΝΙΣΜΟΣ  
ΒΙΟΜΗΧΑΝΙΚΗΣ  
ΙΔΙΟΚΤΗΣΙΑΣ

Γιάννη Σταυρουλάκη 5 (πρώην Παντανάσσης)  
151 25 Παράδεισος Αμαρουσίου

ΤΕΛΕΦΑΞ: 210 6819231

ΤΗΛΕΦΩΝΑ:

ΓΕΝΙΚΕΣ ΠΛΗΡΟΦΟΡΙΕΣ: .....210 6183500  
ΚΑΤΑΘΕΣΕΙΣ: .....210 6183593  
ΤΕΛΗ: .....210 6183594  
ΕΞΕΤΑΣΤΕΣ: .....210 6183595  
ΛΟΓΙΣΤΗΡΙΟ:.....210 6183596  
ΝΟΜΙΚΑ ΘΕΜΑΤΑ: .....210 6183597  
ΤΕΧΝΙΚΗ ΠΛΗΡΟΦΟΡΗΣΗ: .. 210 6183598  
ΔΗΜΟΣΙΕΣ ΣΧΕΣΕΙΣ: ..... 210 6183599

Επιμέλεια - Έκδοση:  
Μαρία Βουτζούλια  
Οργανισμός Βιομηχανικής Ιδιοκτησίας (OBI)

© Οργανισμός Βιομηχανικής Ιδιοκτησίας (OBI)

02-08-2019



INDUSTRIAL  
PROPERTY  
ORGANISATION

5, Gianni Stavroulaki str.(former Pandanassis str.)  
GR 151 25 Paradissos Amaroussiou Athens, Greece

TELEFAX: 210 6819231

TELEPHONE:

GENERAL INFORMATION: ..... +30 210 6183500  
RECEIVING OFFICE: ..... +30 210 6183593  
FEES: ..... +30 210 6183594  
EXAMINERS: ..... +30 210 6183595  
ACCOUNTS OFFICE: ..... +30 210 6183596  
LEGAL METTERS: .....+30 210 6183597  
TECHNICAL INFORMATION: .....+30 210 6183598  
PUBLIC RELATIONS: .....+30 210 6183599

Editor - Publisher:  
Maria Voutzoulia  
Industrial Property Organisation (OBI)

© Industrial Property Organisation (OBI)

02-08-2019

## ΕΙΣΑΓΩΓΙΚΟ ΣΗΜΕΙΩΜΑ

Το Ειδικό Δελτίο Βιομηχανικής Ιδιοκτησίας τηρείται από τον Οργανισμό Βιομηχανικής Ιδιοκτησίας (Ο.Β.Ι.) κατ' εφαρμογή του άρθρου 4 του νόμου 1733/1987(ΦΕΚ 171,Α') και αποτελείται δύο τεύχη:

Στο **ΤΕΥΧΟΣ Α'** δημοσιεύονται σε μηνιαία βάση τα εξής :

- Αιτήσεις και χορηγήσεις Διπλωμάτων Ευρεσιτεχνίας (Δ.Ε.)
- Αιτήσεις και χορηγήσεις Πιστοποιητικών Υποδείγματος Χρησιμότητας (Π.Υ.Χ.)
- Αιτήσεις και χορηγήσεις Συμπληρωματικών Πιστοποιητικών Προστασίας για Φυτοπροστατευτικά προϊόντα (Σ.Π.Π.Φ.Π.)
- Αιτήσεις και χορηγήσεις Συμπληρωματικών Πιστοποιητικών Προστασίας για Φάρμακα (Σ.Π.Π.Φ.)
- Αιτήσεις παράτασης ισχύος για Συμπληρωματικά Πιστοποιητικά Προστασίας για Παιδιατρικά Φάρμακα (Σ.Π.Π.Π.Φ.)
- Αιτήσεις Μετάφρασης Αξιώσεων Ευρωπαϊκών Διπλωμάτων Ευρεσιτεχνίας
- Πιστοποιητικά Μεταφράσεων Ευρωπαϊκών Διπλωμάτων Ευρεσιτεχνίας
- Μεταβολές - Διορθώσεις αιτήσεων και χορηγήσεων τίτλων βιομηχανικής ιδιοκτησίας
- Εκπτώσεις - Ανακλήσεις Εκπτώσεων αιτήσεων και χορηγήσεων τίτλων βιομηχανικής ιδιοκτησίας

Στο **ΤΕΥΧΟΣ Β'** δημοσιεύονται σε μηνιαία βάση οι αιτήσεις και τα καταχωρημένα Σχέδια ή Υποδείγματα.

Τα παραπάνω τεύχη διατίθενται ξεχωριστά.

**ΠΕΡΙΕΧΟΜΕΝΑ**

Ανάλυση κωδικών αρθμών.....	5
Συντμήσεις.....	5

**ΜΕΡΟΣ Α΄  
ΚΑΤΑΧΩΡΗΜΕΝΕΣ ΑΙΤΗΣΕΙΣ ΣΧΕΔΙΩΝ Ή  
ΥΠΟΔΕΙΓΜΑΤΩΝ**

1.Αιτήσεις Σχεδίων ή Υποδειγμάτων.....	6
2.Ευρετήριο αιτήσεων σύμφωνα με την αλφαβητική σειρά των καταθετών.....	58

**ΜΕΡΟΣ Β΄  
ΧΟΡΗΓΗΣΕΙΣ ΠΙΣΤΟΠΟΙΗΤΙΚΩΝ ΚΑΤΑΧΩΡΗΣΗΣ  
ΣΧΕΔΙΩΝ Ή ΥΠΟΔΕΙΓΜΑΤΩΝ**

1.Πιστοποιητικά καταχώρησης σχεδίων ή υποδειγμάτων.....	61
2.Ευρετήριο πιστοποιητικών καταχώρησης σχεδίων ή υποδειγμάτων σύμφωνα με την αλφαβητική σειρά των καταθετών .....	62

**ΜΕΡΟΣ Γ΄  
ΑΝΑΝΕΩΣΕΙΣ.....**

.....	63
-------	----

**ΜΕΡΟΣ Δ΄  
ΛΗΞΗ ΠΡΟΣΤΑΣΙΑΣ.....**

.....	68
-------	----

**ΜΕΡΟΣ Ε΄  
ΜΕΤΑΒΟΛΕΣ.....**

.....	71
-------	----

**ΜΕΡΟΣ ΣΤ΄  
ΔΙΟΡΘΩΣΕΙΣ ΚΑΙ ΕΠΑΝΑΔΗΜΟΣΙΕΥΣΕΙΣ.....**

.....	74
-------	----

**– ΑΝΑΚΟΙΝΩΣΕΙΣ - ΣΥΝΔΡΟΜΕΣ**

.....	76
-------	----

**CONTENTS**

INID Codes.....	5
Abbreviations.....	5

**PART A΄  
REGISTERED DESIGN APPLICATIONS**

1.Design Applications.....	6
2.Design Application Index in alphabetical order of the applicant.....	58

**PART B΄  
GRANTS OF DESIGN REGISTRATION CERTIFICATES**

1.Design registration certificates.....	61
2.Index of design registration certificates in alphabetical order of the applicant.....	62

**PART C΄  
RENEWALS.....**

.....	63
-------	----

**PART D΄  
EXPIRY OF PROTECTION.....**

.....	68
-------	----

**PART E΄  
MODIFICATION.....**

.....	71
-------	----

**PART F΄  
CORRECTIONS AND RE-PUBLICATIONS.....**

.....	74
-------	----

**– ANNOUNCEMENTS - SUBSCRIPTION**

.....	76
-------	----

## ΚΩΔΙΚΟΙ ΑΡΙΘΜΟΙ

- (11) Αριθμός Πιστοποιητικού Καταχώρησης Σχεδίου ή Υποδείγματος
- (15) Ημερομηνία Καταχώρησης / Ανανέωσης
- (17) Διάρκεια προστασίας Καταχώρησης / Ανανέωσης
- (18) Ημερομηνία λήξης προστασίας / ανανέωσης προστασίας
- (21) Αριθμός Αίτησης Σχεδίου ή Υποδείγματος
- (22) Ημερομηνία κατάθεσης
- (28) Αριθμός Σχεδίων/Υποδειγμάτων
- (29) Κατάθεση δείγματος
- 
- (30) Δεδομένα Προτεραιότητας
- (46) Ημερομηνία λήξης αναβολής δημοσίευσης
- (51) Ταξινόμηση Locarno
- (54) Προσδιορισμός αντικειμένου
- 
- (71) Καταθέτης(ες)
- (72) Δημιουργός(οι)
- (73) Δικαιούχος(οι)
- (74) Πληρεξούσιος(οι)
- (-) Αντίκλητος (οι)  
– Δεν υπάρχει πρόβλεψη στο αντίστοιχο πρότυπο : WIPO STANDARD ST.80

Οδηγός αναφοράς για το WIPO STANDARD ST.80(Σύσταση που αφορά βιβλιογραφικά δεδομένα σχετικά με τα Σχέδια):

<http://www.wipo.int/export/sites/www/standards/en/pdf/03-80-01.pdf>

## INID CODES

- (11) Serial number of the registration and/or number of the design document
- (15) Date of the registration / Date of the renewal
- (17) Expected duration of the registration / renewal
- (18) Expected expiration date of the registration / renewal
- (21) Serial number of the application
- (22) Date of filling of the application
- (28) Number of industrial designs included in the application
- (29) Indication of the form in which the industrial design is filed, e.g., as a reproduction of the industrial design or as a specimen thereof
- 
- (30) Data relating to priority under the Paris Convention
- (46) Date of expiration of deferment
- (51) Locarno Classification
- (54) Designation of (s) or product(s) covered by the industrial design or title of the industrial design
- 
- (71) Name(s) and address(es) of the applicant(s)
- (72) Name(s) of the creator(s) if known to be such
- (73) Name(s) and address(es) of the owner(s)
- (74) Name(s) and address(es) of the representative(s)
- (-) Name(s) and address(es) of the Contact Person(s)  
- Not existing in WIPO STANDARD ST.80

Reference guide to WIPO STANDARD ST.80(RECOMMENDATION CONCERNING BIBLIOGRAPHIC DATA RELATING TO INDUSTRIAL DESIGNS):

<http://www.wipo.int/export/sites/www/standards/en/pdf/03-80-01.pdf>

## ΣΥΝΤΜΗΣΕΙΣ

**OBI:** Οργανισμός Βιομηχανικής Ιδιοκτησίας

**EABI:** Ειδικό Δελτίο Βιομηχανικής Ιδιοκτησίας

**Δ.Σ.:** Διοικητικό Συμβούλιο

**ΣΧ. ή ΥΠ.:** Σχέδιο ή Υπόδειγμα

**ΑΡ.ΑΙΤ.:** Αριθμός αίτησης

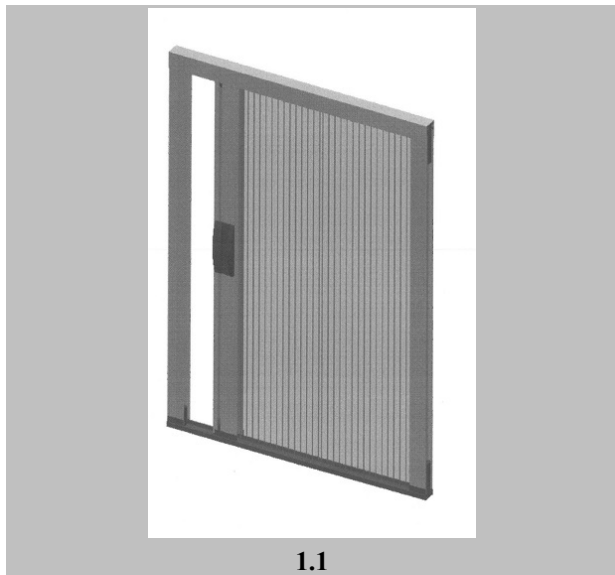
## ΜΕΡΟΣ Α΄

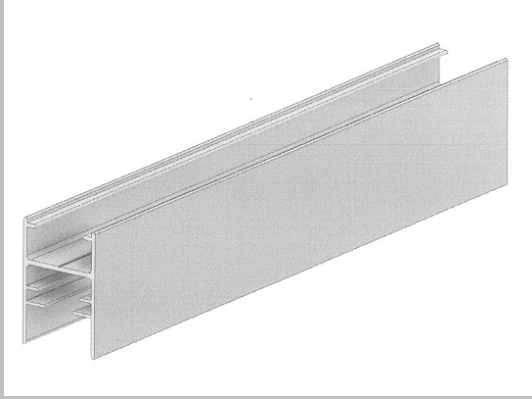
### ΑΙΤΗΣΕΙΣ ΚΑΙ ΑΝΑΒΟΛΕΣ ΣΧΕΔΙΩΝ Ή ΥΠΟΔΕΙΓΜΑΤΩΝ

#### ΑΙΤΗΣΕΙΣ

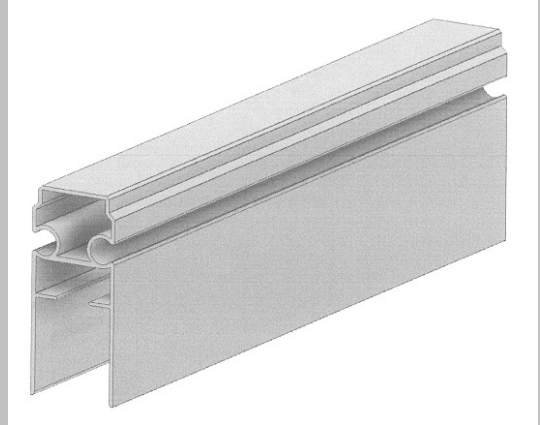
(21) Αρ. Αίτησης Σχ. ή Υπ:	20190600005
(22) Ημερομηνία Κατάθεσης:	07-02-2019
(18) Ημ. Λήξης 1ης πενταετίας:	07-02-2024
(71) Καταθέτης(ες):	<b>ΑΝΩΝΥΜΗ ΕΤΑΙΡΕΙΑ-ΒΙΟΜΗΧΑΝΙΑ ΜΟΡΦΟΠΟΙΗΣΗΣ ΑΛΟΥΜΙΝΙΟΥ ΒΙΟΜΑΛ ΑΕ</b> Βατώντας Ν. Αρτάκη 34600 ΕΛΛΑΔΑ
(30) Συμβ. Προτεραιότητα(ες):	
(72) Δημιουργός(οι):	<b>ΒΟΛΟΥΔΑΚΗΣ ΣΤΑΥΡΟΣ</b>
(74) Πληρεξούσιος:	<b>ΠΑΠΑΜΑΤΘΑΙΟΥ ΘΕΟΔΩΤΗ</b> Γ.Γεννηματά 183 ΓΛΥΦΑΔΑ 16561 ΕΛΛΑΔΑ
(-) Αντίκλητος:	
(28) Αριθμός Σχεδίων/Υποδειγμάτων:	3
(51) Ταξινόμηση Locarno:	25-02
(54) Προσδιορισμός Αντικειμένου:	<b>ΣΥΣΤΗΜΑ ΣΗΤΑΣ</b>
(29) Κατάθεση δείγματος:	Όχι

Πληροφορίες σχετικά με τον αριθμό των σχεδίων και άλλες σημαντικές πληροφορίες:

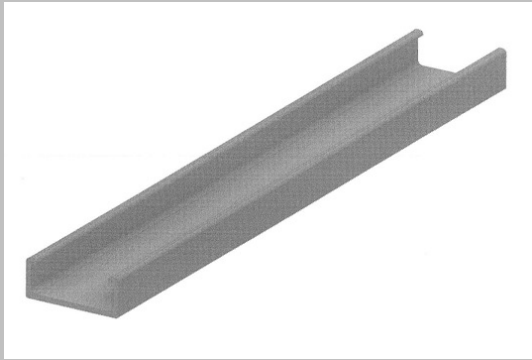




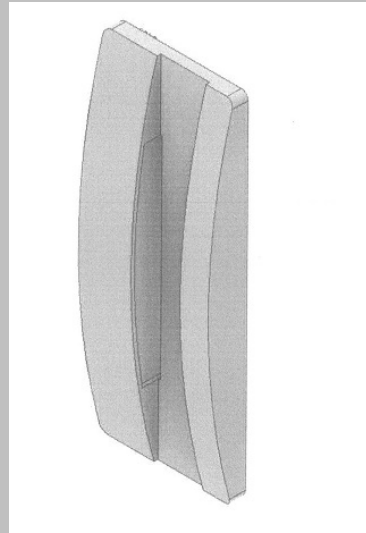
1.3



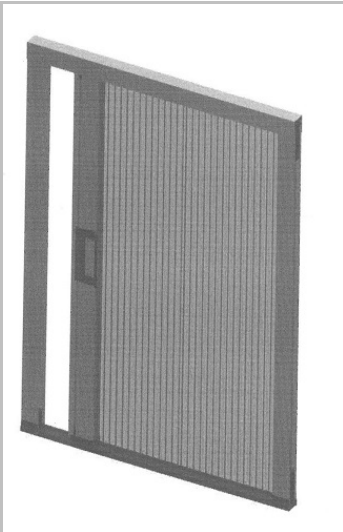
1.4



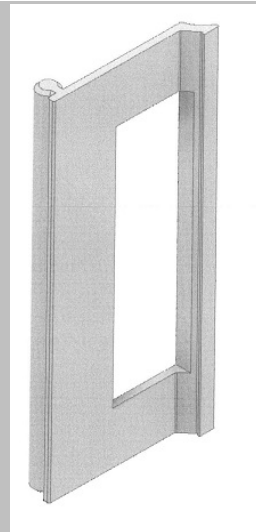
1.5



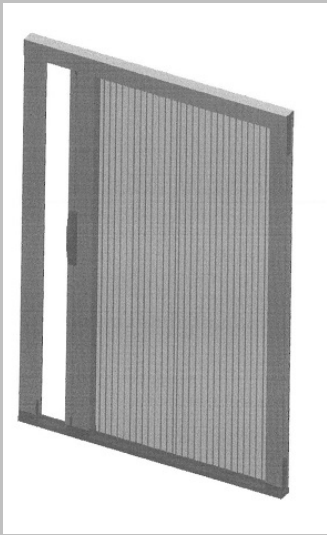
1.6



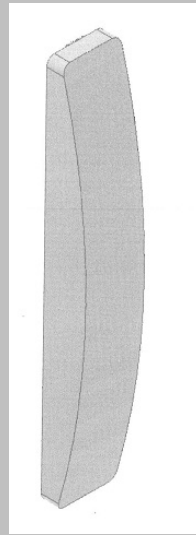
2.1



2.2



3.1

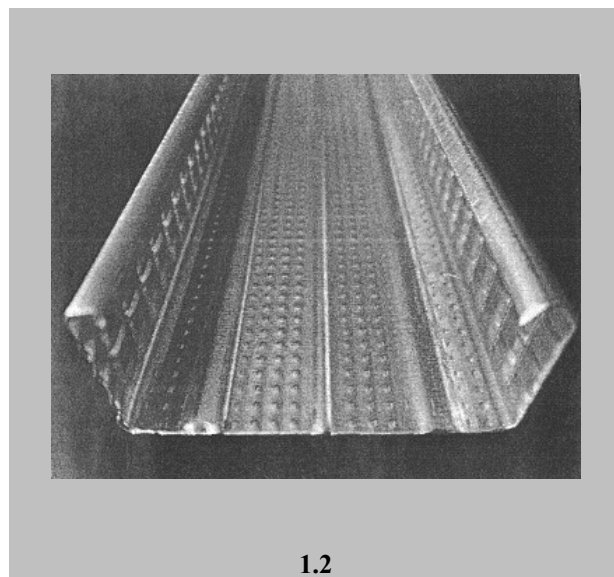
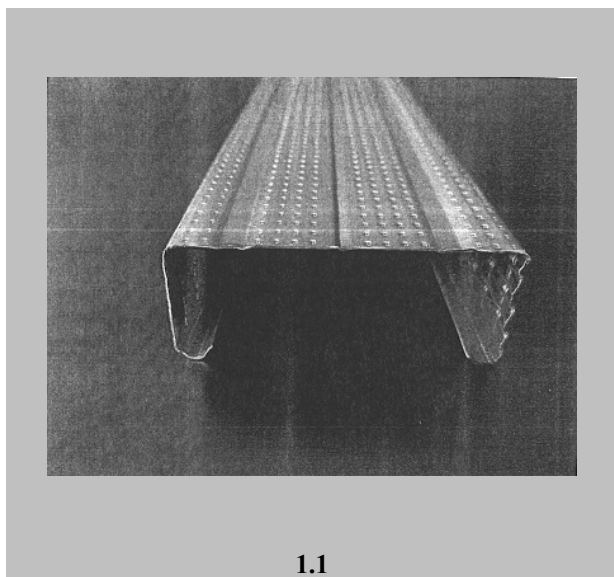


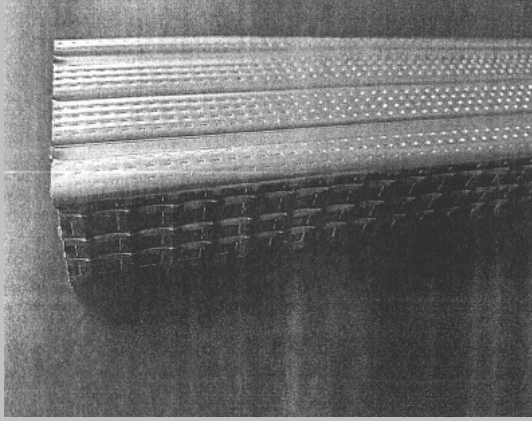
3.2



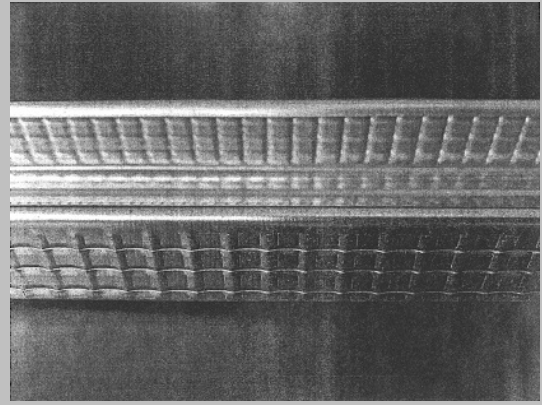
- (21) Αρ. Αίτησης Σχ. ή Υπ: 20190600006
- (22) Ημερομηνία Κατάθεσης: 08-02-2019
- (18) Ημ. Λήξης 1ης πενταετίας: 08-02-2024
- (71) Καταθέτης(ες): **ΣΕΚΙΟΥΡΙΤΥ ΑΛΟΥΜΙΝΟΥΜ ΕΛΛΑΣ ΑΝΩΝΥΜΗ ΕΤΑΙΡΕΙΑ**  
**ΚΑΤΕΡΓΑΣΙΑΣ ΠΡΟΪΟΝΤΩΝ ΑΛΟΥΜΙΝΙΟΥ**  
Αγίας Άννης 76 ΑΙΓΑΛΕΩ 12241 ΕΛΛΑΔΑ
- (30) Συμβ. Προτεραιότητα(ες):
- (72) Δημιουργός(οι): **ΠΕΤΡΟΥΛΑΣ ΣΤΕΦΑΝΟΣ**
- (74) Πληρεξούσιος: **ΠΡΟΚΟΠΙΟΥ ΔΗΜΗΤΡΗΣ**  
Ναυαρίνου 18-20 ΑΘΗΝΑ (ΑΤΤΙΚΗΣ) 10680 ΕΛΛΑΔΑ
- (-) Αντίκλητος: **ΠΡΟΚΟΠΙΟΥ ΔΗΜΗΤΡΗΣ**  
Ναυαρίνου 18-20 ΑΘΗΝΑ (ΑΤΤΙΚΗΣ) 10680 ΕΛΛΑΔΑ
- (28) Αριθμός Σχεδίων/Υποδειγμάτων: 1
- (51) Ταξινόμηση Locarno: 25-01
- (54) Προσδιορισμός Αντικειμένου: **ΜΕΤΑΛΛΙΚΑ ΠΡΟΦΙΛ ΞΗΡΑΣ ΔΟΜΗΣΗΣ ΜΕ ΑΛΛΕΠΑΛΛΗΛΕΣ**  
**ΝΕΥΡΩΣΕΙΣ ΓΙΑ ΑΥΞΗΣΗ ΤΩΝ ΜΗΧΑΝΙΚΩΝ ΑΝΤΟΧΩΝ ΚΑΙ**  
**ΒΥΘΙΣΕΙΣ ΓΙΑ ΤΗΝ ΑΣΦΑΛΗ ΤΟΥΣ ΚΟΧΛΙΩΣΗ**
- (29) Κατάθεση δείγματος: Όχι

Πληροφορίες σχετικά με τον αριθμό των σχεδίων και άλλες σημαντικές πληροφορίες:





1.3



1.4

(21) Αρ. Αίτησης Σχ. ή Υπ:

20190600008

(22) Ημερομηνία Κατάθεσης:

04-02-2019

(18) Ημ. Λήξης 1ης πενταετίας:

04-02-2024

(71) Καταθέτης(ες):

**1) ΑΓΓΕΛΑΤΟΥ ΓΕΡΑΣΙΜΟΥ ΕΥΑΓΓΕΛΙΑ**  
Σταυριανή 3 ΑΓΙΟΣ ΜΥΡΩΝΑΣ 70013 ΕΛΛΑΔΑ  
**2) ΑΛΕΞΑΝΔΡΟΒ ΝΙΚΟΛΑΟΥ ΑΛΕΞΙΟΣ**  
Σταυριανή 3 ΑΓΙΟΣ ΜΥΡΩΝΑΣ 70013 ΕΛΛΑΔΑ

(30) Συμβ. Προτεραιότητα(ες):

(72) Δημιουργός(οι):

**1) ΑΛΕΞΑΝΔΡΟΒ ΑΛΕΞΙΟΣ**  
**2) ΑΓΓΕΛΑΤΟΥ ΕΥΑΓΓΕΛΙΑ**

(74) Πληρεξούσιος:

(-) Αντίκλητος:

(28) Αριθμός Σχεδίων/Υποδειγμάτων:

2

(51) Ταξινόμηση Locarno:

06-03

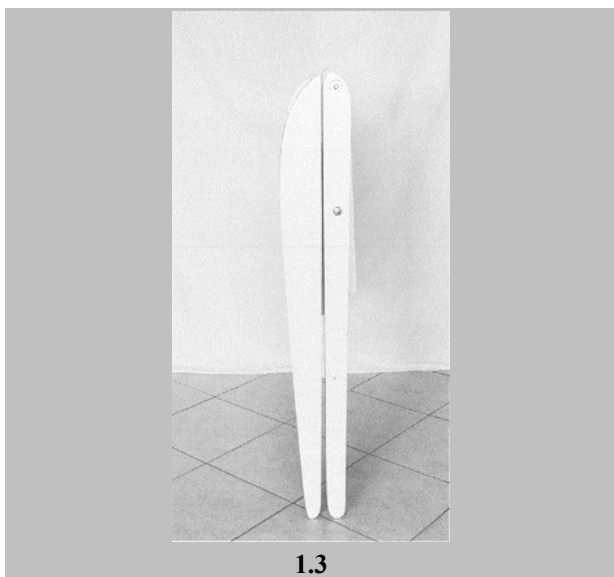
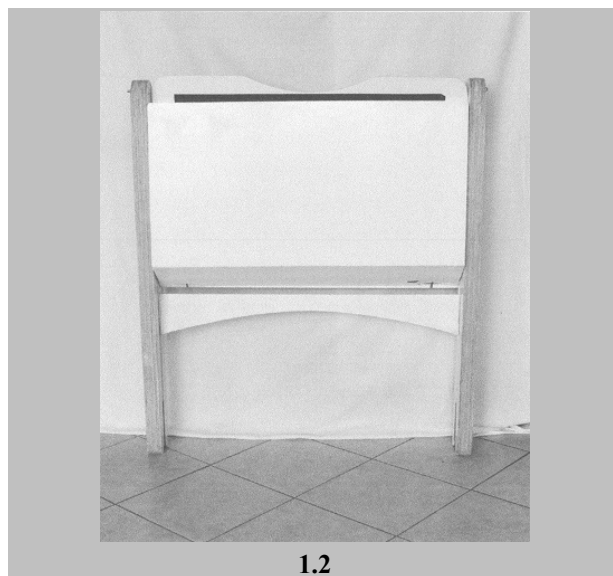
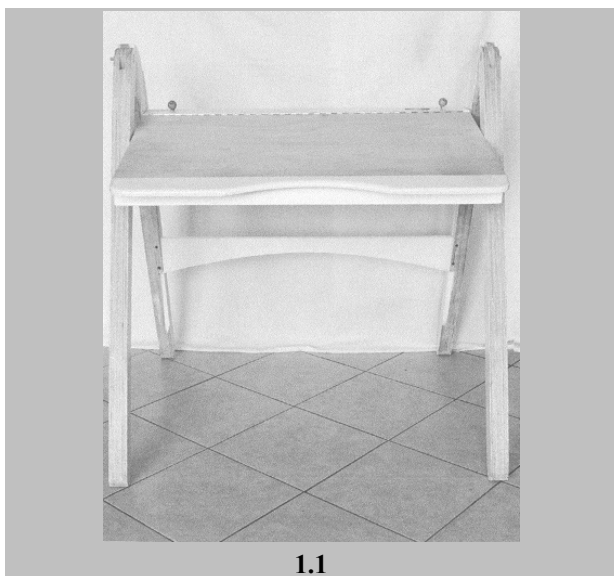
(54) Προσδιορισμός Αντικειμένου:

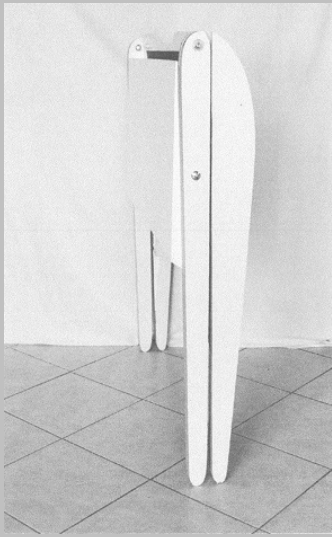
**ΕΡΓΟΝΟΜΙΚΟ, ΠΤΥΣΣΟΜΕΝΟ ΓΡΑΦΕΙΟ-ΘΡΑΝΙΟ**

(29) Κατάθεση δείγματος:

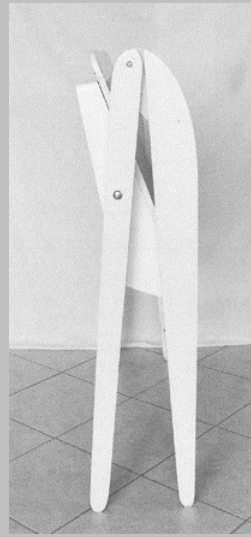
Όχι

Πληροφορίες σχετικά με τον αριθμό των σχεδίων και άλλες σημαντικές πληροφορίες:





1.5



1.6



1.7



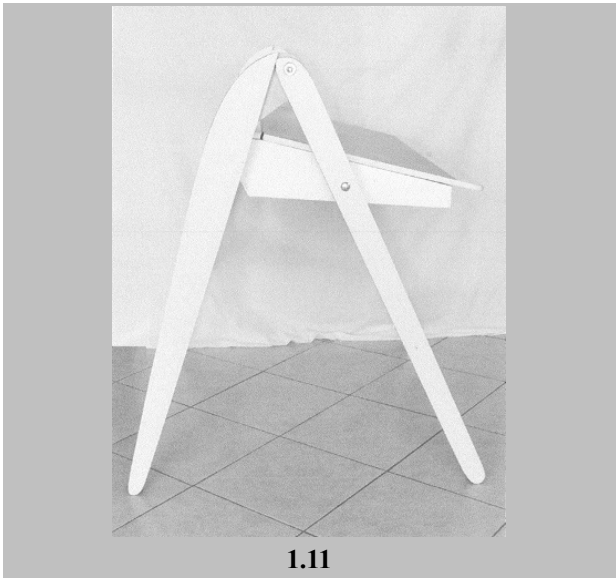
1.8



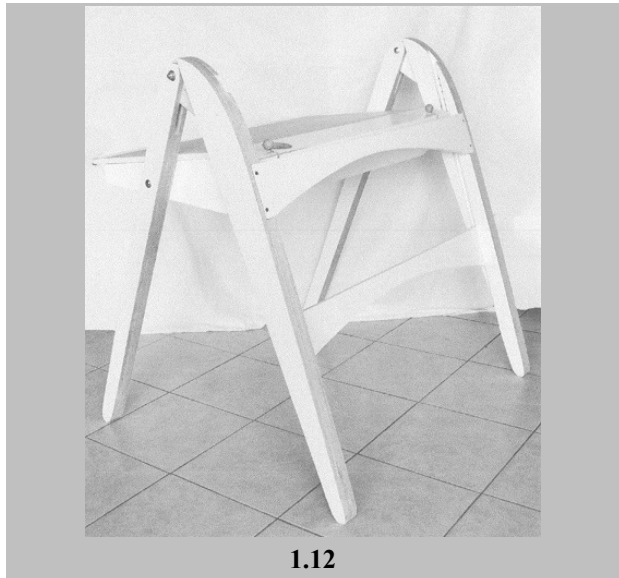
1.9



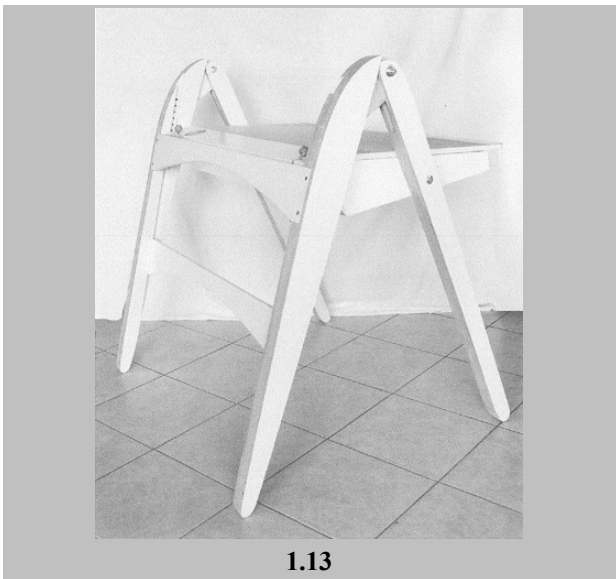
1.10



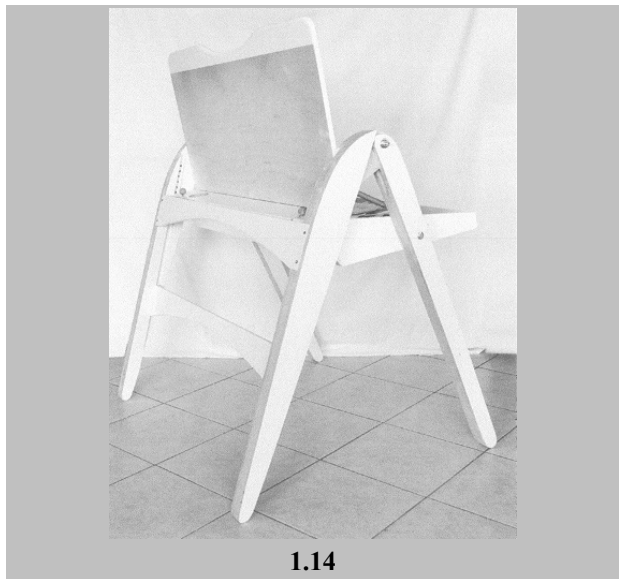
1.11



1.12



1.13



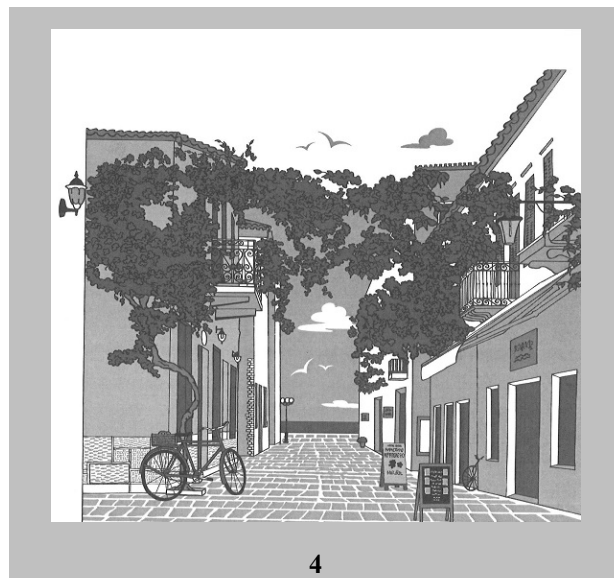
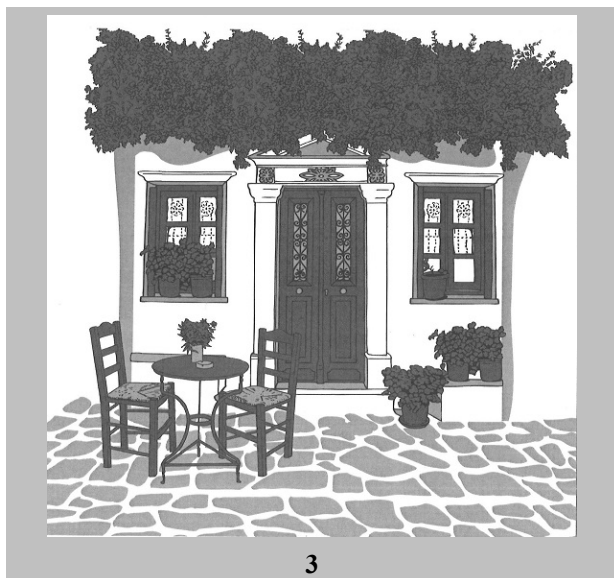
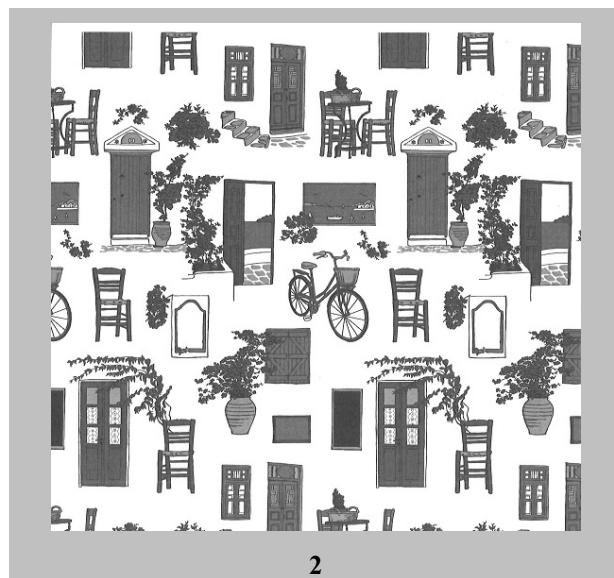
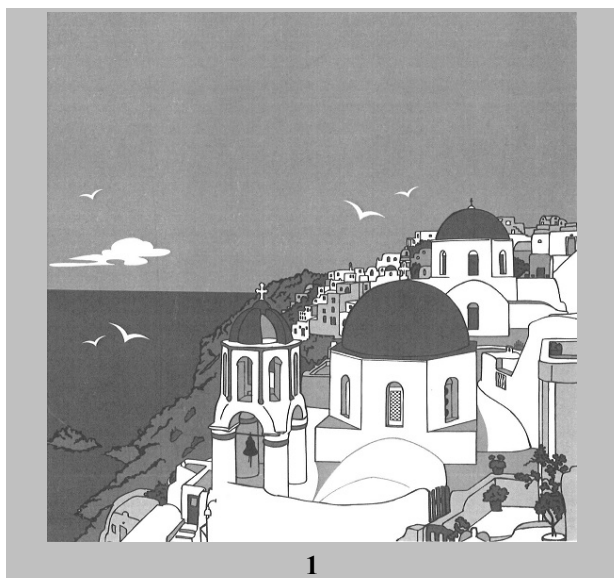
1.14



2

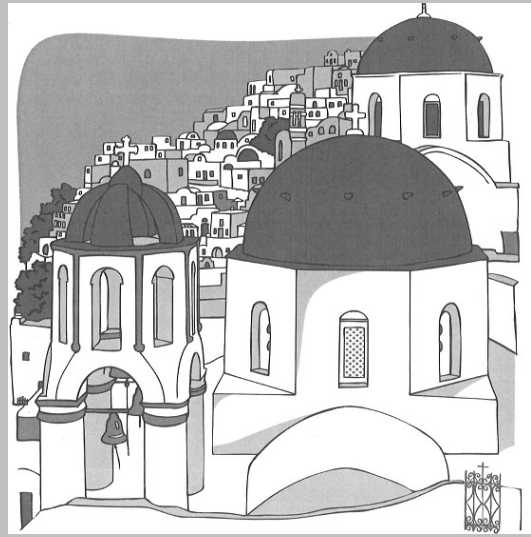
- (21) *Αρ. Αίτησης Σχ. ή Υπ:* **20190600011**
- (22) *Ημερομηνία Κατάθεσης:* 13-02-2019
- (18) *Ημ. Λήξης 1ης πενταετίας:* 13-02-2024
- (71) *Καταθέτης(ες):* **Δ. ΜΑΡΙΑΝΟΣ - Δ. ΚΩΝΣΤΑΝΤΙΝΙΔΟΥ Ο.Ε.**  
 Ιπποκράτους 5 ΑΧΑΡΝΕΣ (ΑΤΤΙΚΗΣ) 13675 ΕΛΛΑΔΑ
- (30) *Συμβ. Προτεραιότητα(ες):*
- (72) *Δημιουργός(οι):* **ΚΩΝΣΤΑΝΤΙΝΙΔΟΥ ΔΕΣΠΟΙΝΑ**
- (74) *Πληρεξούσιος:* **ΑΝΑΔΙΩΤΟΥ ΑΓΓΕΛΙΚΗ**  
 Ηλία Ζερβού 45-49 ΑΘΗΝΑ 11144 ΕΛΛΑΔΑ
- (-) *Αντίκλητος:* **ΑΝΑΔΙΩΤΟΥ ΑΓΓΕΛΙΚΗ**  
 Ηλία Ζερβού 45-49 ΑΘΗΝΑ 11144 ΕΛΛΑΔΑ
- (28) *Αριθμός Σχεδίων/Υποδειγμάτων:* 30
- (51) *Ταξινόμηση Locarno:* 32-00
- (54) *Προσδιορισμός Αντικειμένου:* **ΔΙΑΚΟΣΜΗΤΙΚΑ ΣΧΕΔΙΑ ΔΙΑΦΟΡΩΝ ΜΟΡΦΩΝ ΚΑΙ ΧΡΩΜΑΤΩΝ**
- (29) *Κατάθεση δείγματος:* Όχι

*Πληροφορίες σχετικά με τον αριθμό των σχεδίων και άλλες σημαντικές πληροφορίες:*

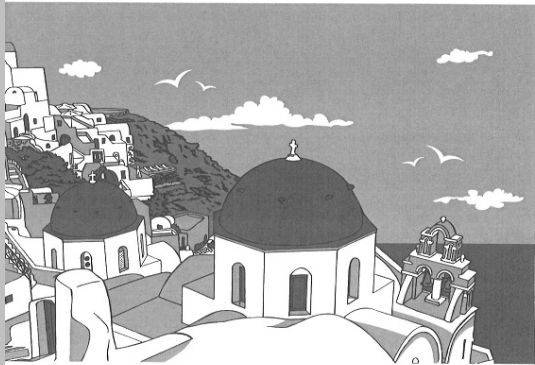




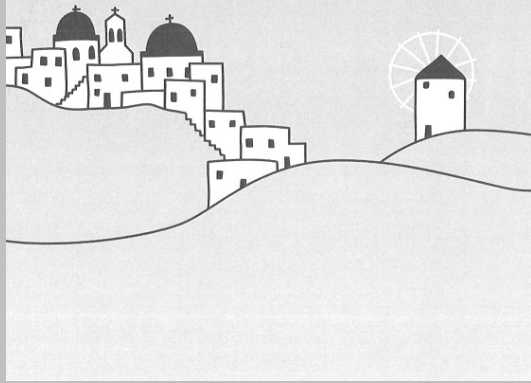
5



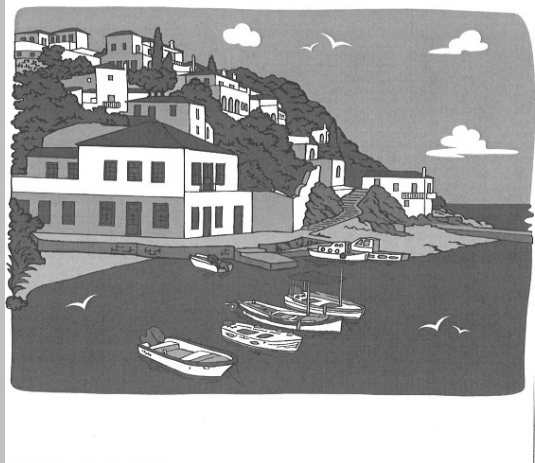
6



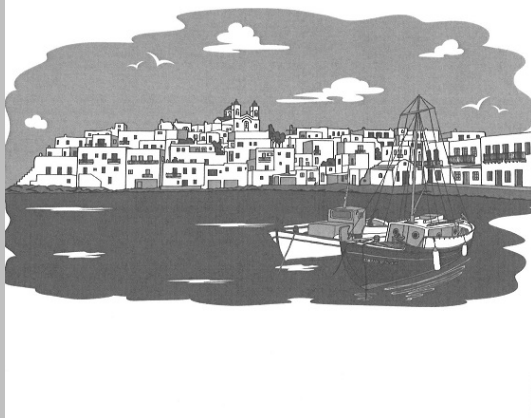
7



8



9



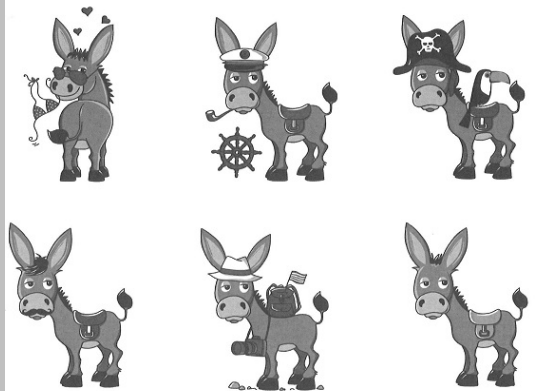
10



11



12



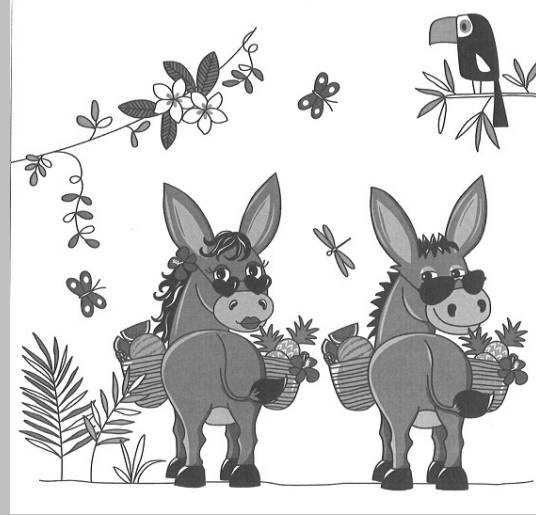
13



14

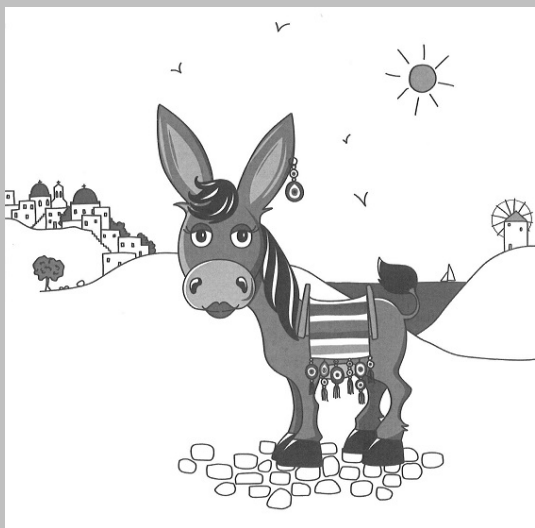


15

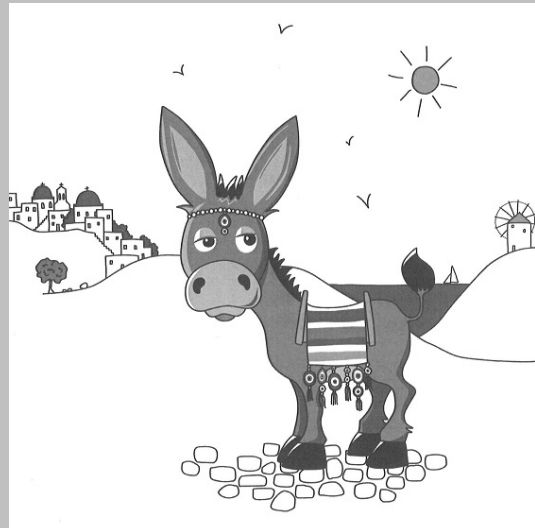


16





17



18



19



20



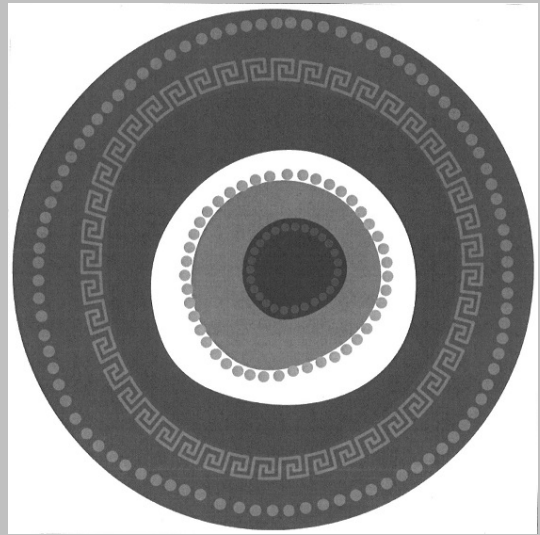
21



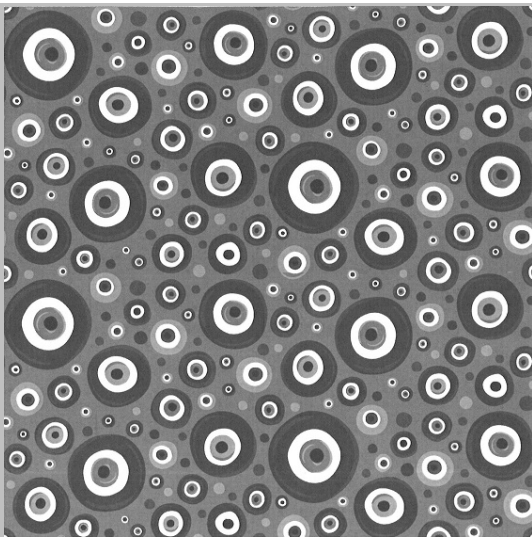
22



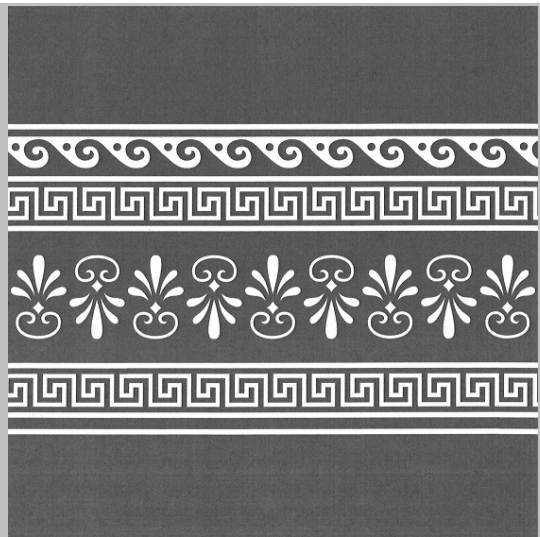
23



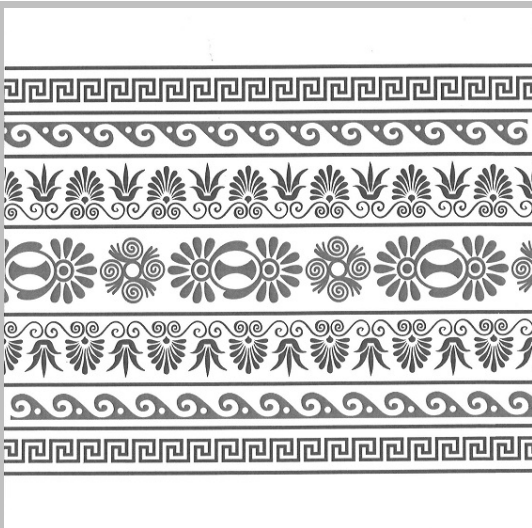
24



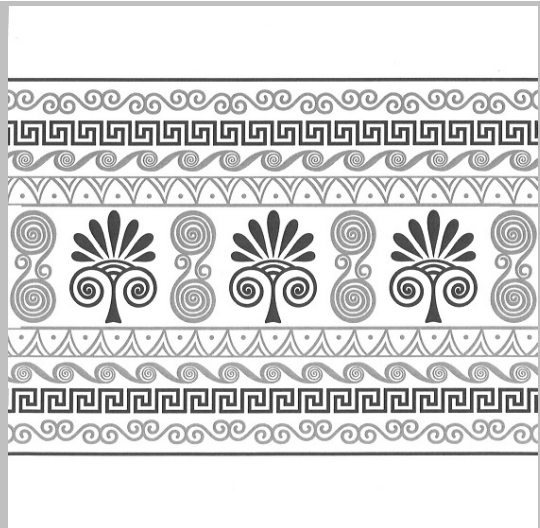
25



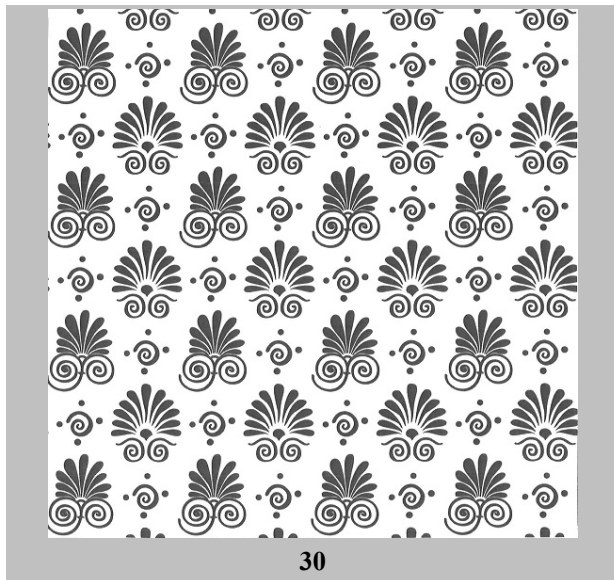
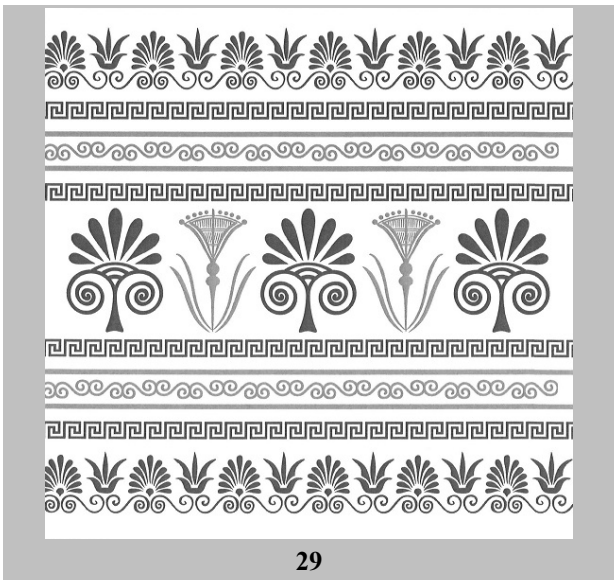
26



27

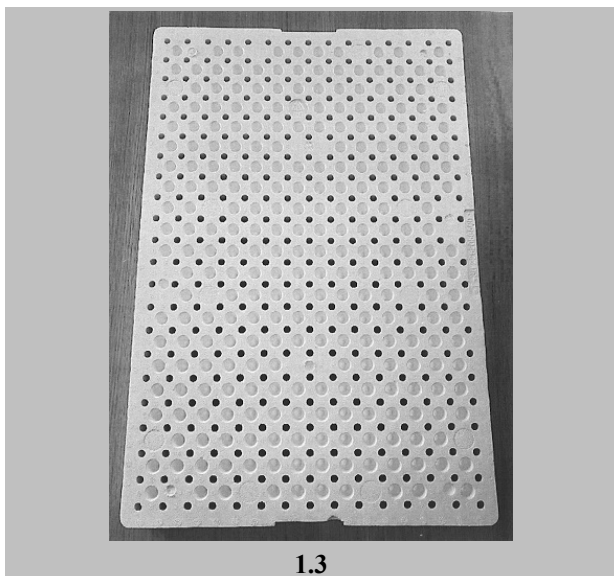
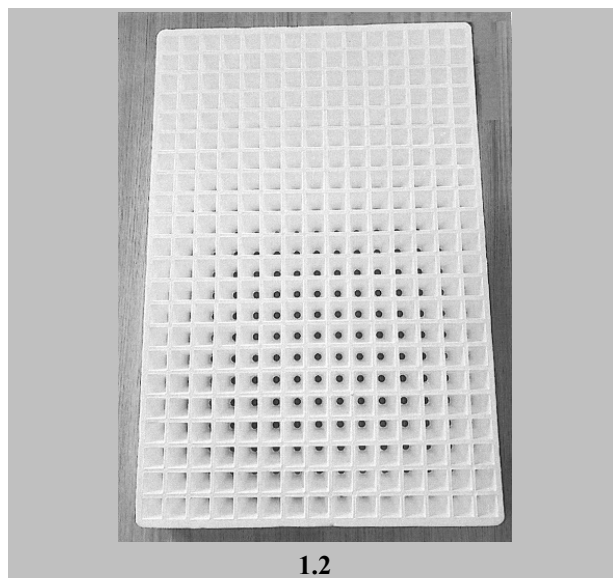
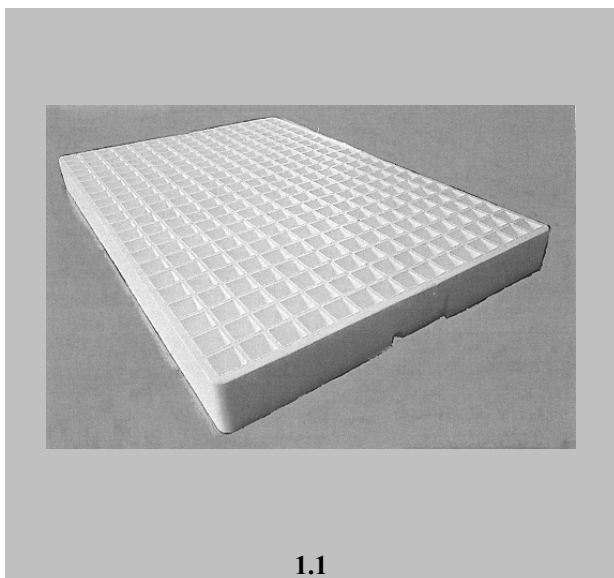


28



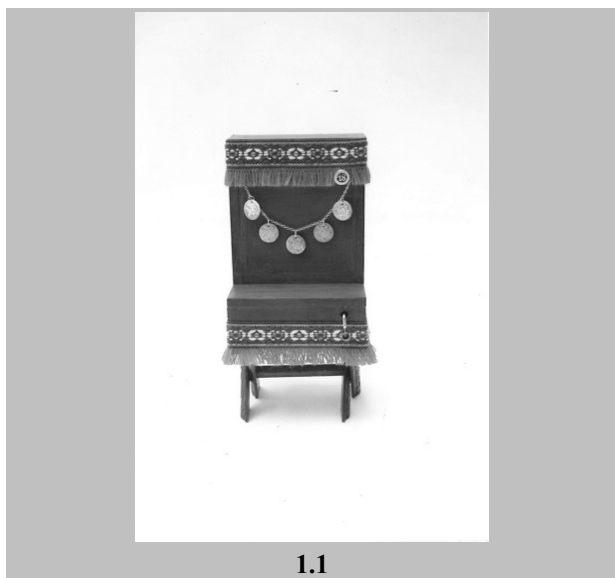
- (21) Αρ. Αίτησης Σχ. ή Υπ: **20190600012**
- (22) Ημερομηνία Κατάθεσης: 20-02-2019
- (18) Ημ. Λήξης 1ης πενταετίας: 20-02-2024
- (71) Καταθέτης(ες): **ΑΛΕΒΙΖΟΥ ΙΩΑΝΝΗ ΕΥΘΥΜΙΑ**  
Σεράφη 34 ΑΘΗΝΑ 10445 ΕΛΛΑΔΑ
- (30) Συμβ. Προτεραιότητα(ες):
- (72) Δημιουργός(οι): **ΑΛΕΒΙΖΟΥ ΕΥΘΥΜΙΑ**
- (74) Πληρεξούσιος: **ΠΕΡΙΒΟΛΑΡΗΣ ΠΑΝΑΓΙΩΤΗΣ**  
Αγ. Νικολάου 41-43 ΠΑΤΡΑ 26221 ΕΛΛΑΔΑ
- (-) Αντίκλητος: **ΤΕΛΙΟΥ ΕΛΕΝΗ**  
ΧΑΡΙΛΑΟΥ ΤΡΙΚΟΥΠΗ 52 ΑΘΗΝΑ 10680 ΕΛΛΑΔΑ
- (28) Αριθμός Σχεδίων/Υποδειγμάτων: 1
- (51) Ταξινόμηση Locarno: 09-03
- (54) Προσδιορισμός Αντικειμένου: **ΠΟΛΥΣΠΟΡΕΙΑ ΔΙΟΓΚΩΜΕΝΟΥ ΠΟΛΥΣΤΥΡΕΝΙΟΥ ΜΕ ΕΙΔΙΚΗΣ ΚΑΤΕΡΓΑΣΙΑΣ ΟΒΕΛΙΣΚΟΥΣ**
- (29) Κατάθεση δείγματος: Όχι

Πληροφορίες σχετικά με τον αριθμό των σχεδίων και άλλες σημαντικές πληροφορίες:



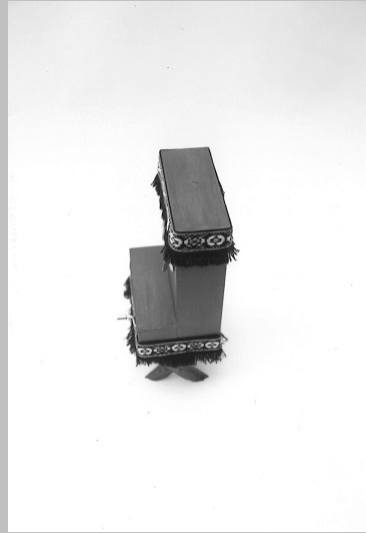
(21) Αρ. Αίτησης Σχ. ή Υπ:	20190600013
(22) Ημερομηνία Κατάθεσης:	26-02-2019
(18) Ημ. Λήξης 1ης πενταετίας:	26-02-2024
(71) Καταθέτης(ες):	<b>ΜΑΡΑΓΚΑΚΗΣ ΔΗΜΗΤΡΙΟΥ ΣΠΥΡΙΔΩΝ</b> Μηνά Γεωργιάδου 44 ΗΡΑΚΛΕΙΟ 71306 ΕΛΛΑΔΑ
(30) Συμβ. Προτεραιότητα(ες):	
(72) Δημιουργός(οι):	<b>ΜΑΡΑΓΚΑΚΗΣ ΣΠΥΡΙΔΩΝ</b>
(74) Πληρεξούσιος:	
(-) Αντίκλητος:	
(28) Αριθμός Σχεδίων/Υποδειγμάτων:	2
(51) Ταξινόμηση Locarno:	21-01
(54) Προσδιορισμός Αντικειμένου:	<b>ΕΥΛΙΝΑ ΠΑΙΧΝΙΔΙΑ-ΛΑΤΕΡΝΑ ΜΕ ΜΟΥΣΙΚΟ ΜΗΧΑΝΙΣΜΟ-ΤΣΑΡΟΥΧΙ ΕΥΖΩΝΑ</b>
(29) Κατάθεση δείγματος:	Όχι

Πληροφορίες σχετικά με τον αριθμό των σχεδίων και άλλες σημαντικές πληροφορίες:





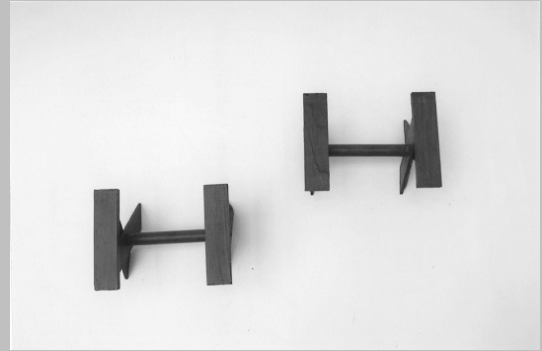
1.5



1.6



1.7



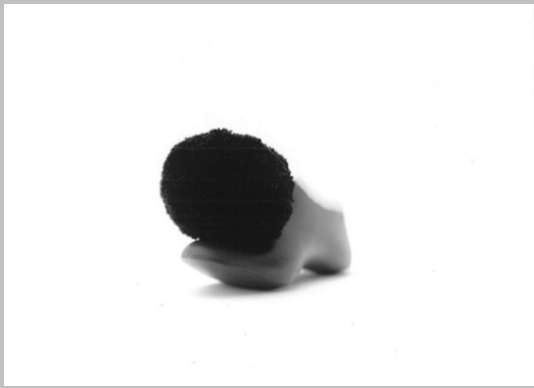
1.8



2.1



2.2



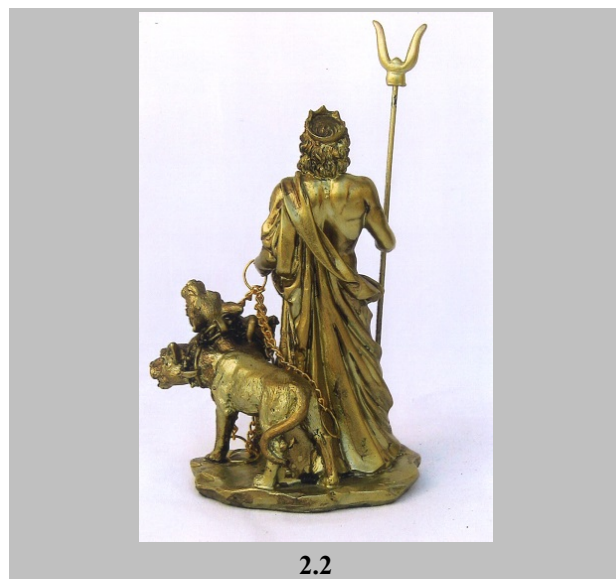
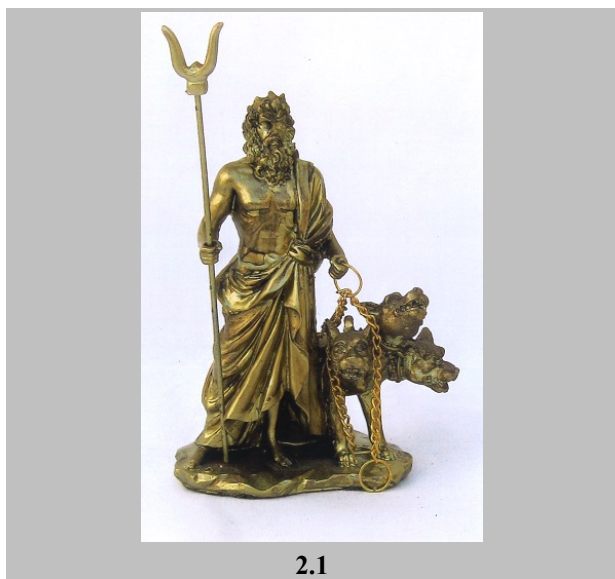
2.3



2.4

(21) Αρ. Αίτησης Σχ. ή Υπ:	20190600014
(22) Ημερομηνία Κατάθεσης:	26-02-2019
(18) Ημ. Λήξης 1ης πενταετίας:	26-02-2024
(71) Καταθέτης(ες):	<b>ΑΦΟΙ ΚΑΡΡΑ Ο.Ε.</b> Κ.Πορφυρογέννητου 4 ΙΛΙΟΝ 13121 ΕΛΛΑΔΑ
(30) Συμβ. Προτεραιότητα(ες):	
(72) Δημιουργός(οι):	<b>ΚΑΡΡΑΣ ΜΑΡΙΝΟΣ</b>
(74) Πληρεξούσιος:	
(-) Αντίκλητος:	
(28) Αριθμός Σχεδίων/Υποδειγμάτων:	50
(51) Ταξινόμηση Locarno:	11-02
(54) Προσδιορισμός Αντικειμένου:	<b>ΑΓΑΛΜΑΤΙΔΙΑ</b>
(29) Κατάθεση δείγματος:	Όχι

Πληροφορίες σχετικά με τον αριθμό των σχεδίων και άλλες σημαντικές πληροφορίες:







3.1



3.2



4.1



4.2



5.1



5.2



6.1



6.2



7.1



7.2



8.1



8.2



9.1



9.2



10.1



10.2



11.1



11.2



12.1



12.2



13.1



13.2



14.1



14.2



15.1



15.2



16.1



16.2



17.1



17.2



18.1



18.2



19.1



19.2



20.1



20.2



21.1



21.2



22.1



22.2



23.1



23.2



24.1



24.2



25.1



25.2



26.1



26.2





27.1



27.2



28.1



28.2



29.1



29.2



30.1



30.2



31.1



31.2



32.1



32.2



33.1



33.2



34.1



34.2



35.1



35.2



36.1



36.2



37.1



37.2



38.1



38.2



39.1



39.2



40.1



40.2



41.1



41.2



42.1



42.2



43.1



43.2



44.1



44.2



45.1



45.2



46.1



46.2



47.1



47.2



48.1



48.2



49.1



49.2



50.1

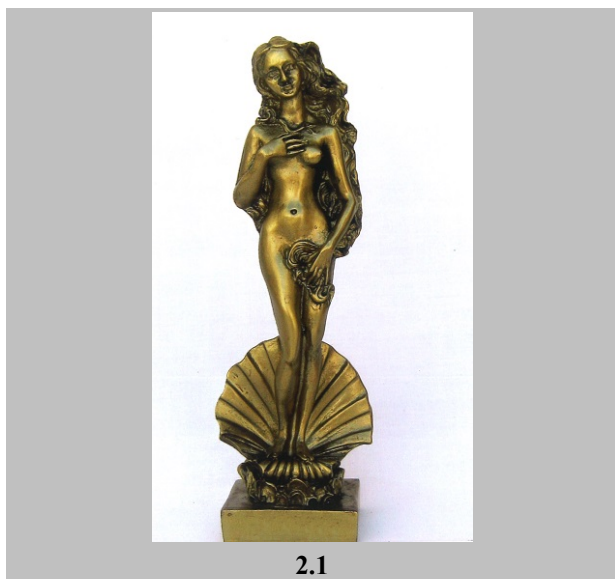
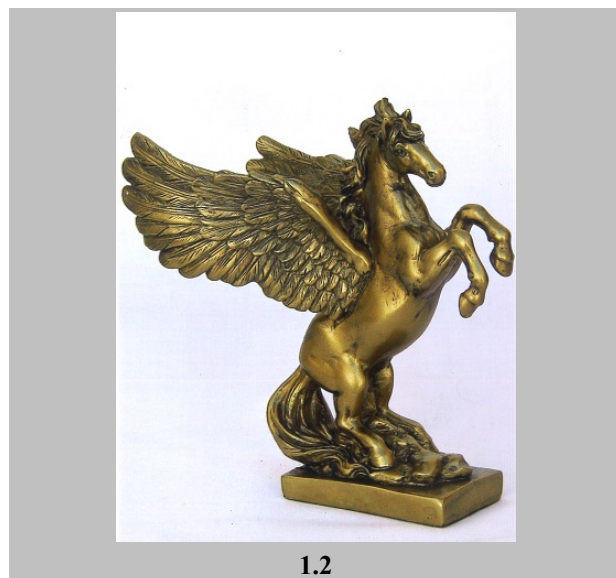


50.2



(21) Αρ. Αίτησης Σχ. ή Υπ:	20190600015
(22) Ημερομηνία Κατάθεσης:	28-02-2019
(18) Ημ. Λήξης 1ης πενταετίας:	28-02-2024
(71) Καταθέτης(ες):	<b>ΑΦΟΙ ΚΑΡΡΑ Ο.Ε.</b> Κ.Πορφυρογέννητου 4 ΙΛΙΟΝ 13121 ΕΛΛΑΔΑ
(30) Συμβ. Προτεραιότητα(ες):	
(72) Δημιουργός(οι):	<b>ΚΑΡΡΑΣ ΜΑΡΙΝΟΣ</b>
(74) Πληρεξούσιος:	
(-) Αντίκλητος:	
(28) Αριθμός Σχεδίων/Υποδειγμάτων:	17
(51) Ταξινόμηση Locarno:	11-02
(54) Προσδιορισμός Αντικειμένου:	<b>ΑΓΑΛΜΑΤΙΔΙΑ</b>
(29) Κατάθεση δείγματος:	Όχι

Πληροφορίες σχετικά με τον αριθμό των σχεδίων και άλλες σημαντικές πληροφορίες:





3.1



3.2



4.1



4.2



5.1



5.2



6.1



6.2



7.1



7.2



8.1



8.2



9.1



9.2



10.1



10.2



11.1



11.2



12.1



12.2



13.1



13.2



14.1



14.2



15.1



15.2



16.1



16.2



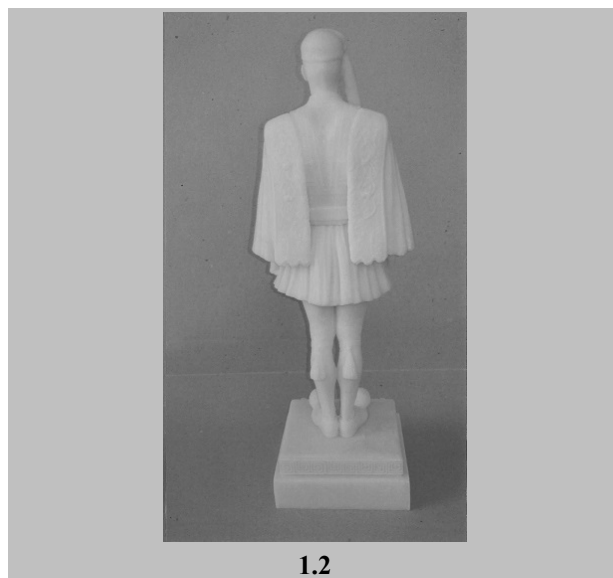
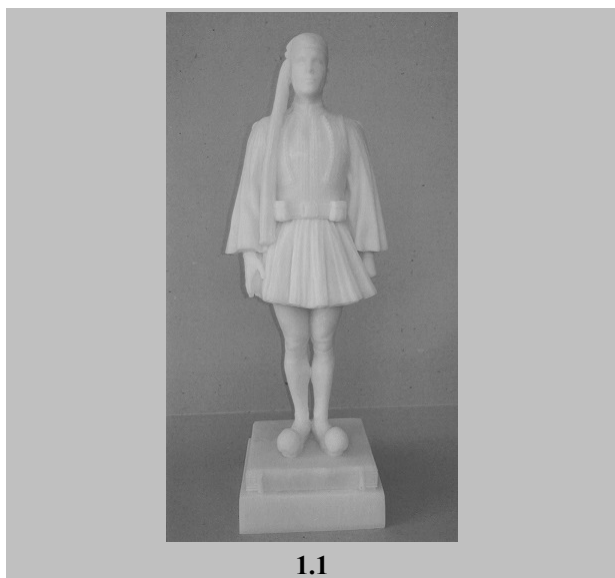
17.1



17.2

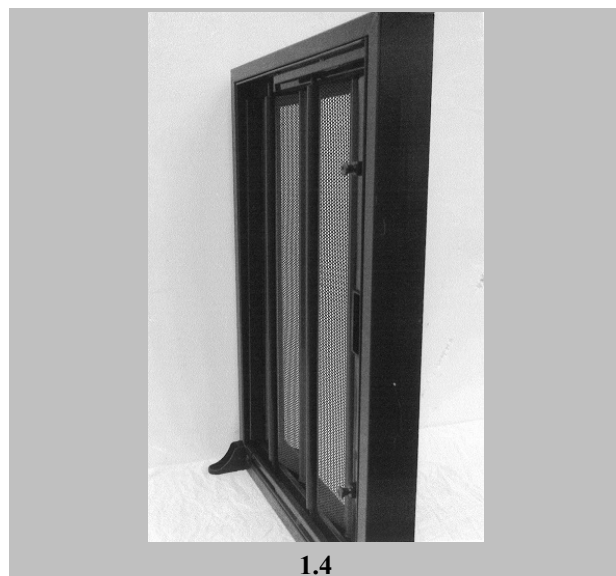
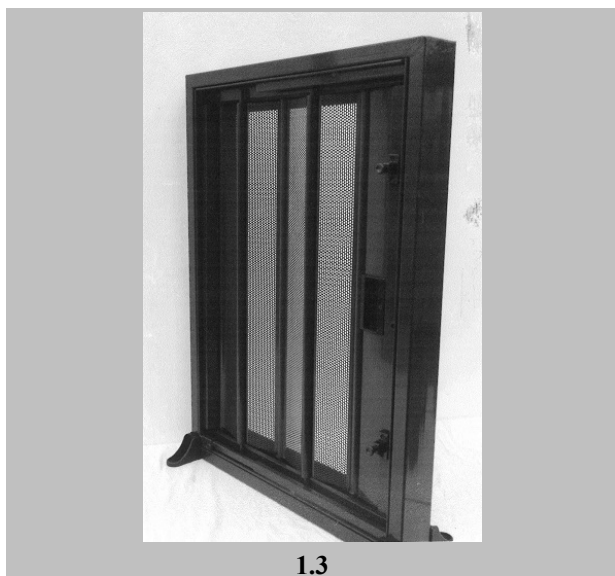
(21) Αρ. Αίτησης Σχ. ή Υπ:	20190600016
(22) Ημερομηνία Κατάθεσης:	27-02-2019
(18) Ημ. Λήξης 1ης πενταετίας:	27-02-2024
(71) Καταθέτης(ες):	<b>ΑΦΟΙ ΓΕΩΡΓΙΟΥ ΟΕ ΜΕ Δ.Τ. ΜΑΣΚΑ</b> Φύλλα ΧΑΛΚΙΔΑ 34100 ΕΛΛΑΔΑ
(30) Συμβ. Προτεραιότητα(ες):	
(72) Δημιουργός(οι):	<b>ΓΕΩΡΓΙΟΥ ΧΡΗΣΤΟΣ</b>
(74) Πληρεξούσιος:	
(-) Αντίκλητος:	
(28) Αριθμός Σχεδίων/Υποδειγμάτων:	1
(51) Ταξινόμηση Locarno:	11-02
(54) Προσδιορισμός Αντικειμένου:	<b>ΑΓΑΛΜΑΤΙΔΙΟ ΕΥΖΩΝΑΣ</b>
(29) Κατάθεση δείγματος:	Όχι

Πληροφορίες σχετικά με τον αριθμό των σχεδίων και άλλες σημαντικές πληροφορίες:

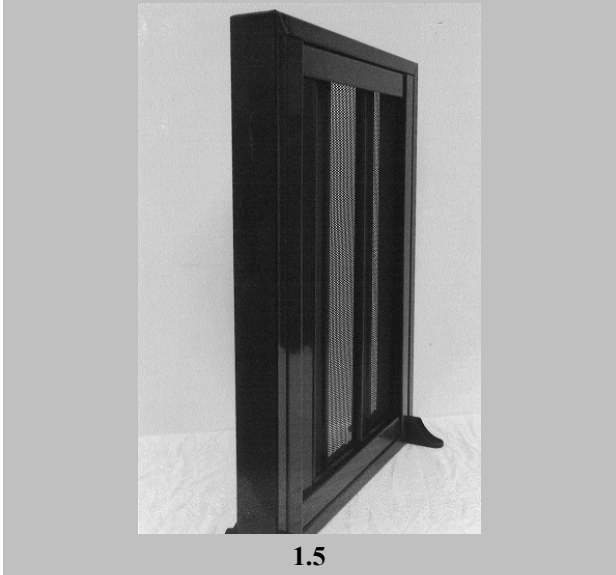


- (21) Αρ. Αίτησης Σχ. ή Υπ: 20190600017
- (22) Ημερομηνία Κατάθεσης: 28-02-2019
- (18) Ημ. Λήξης 1ης πενταετίας: 28-02-2024
- (71) Καταθέτης(ες): **ΣΟΥΡΑΑΣ ΓΕΩΡΓΙΟΥ ΠΑΝΑΓΙΩΤΗΣ**  
Προέκταση Μ. Αλεξάνδρου ΣΙΝΔΟΣ 57400 ΕΛΛΑΔΑ
- (30) Συμβ. Προτεραιότητα(ες):
- (72) Δημιουργός(οι): **ΣΟΥΡΑΑΣ ΠΑΝΑΓΙΩΤΗΣ**
- (74) Πληρεξούσιος: **ΠΑΠΑΔΗΜΗΤΡΙΟΥ ΕΛΕΥΘΕΡΙΑ**  
26ης Οκτωβρίου 26 ΘΕΣΣΑΛΟΝΙΚΗ 54627 ΕΛΛΑΔΑ
- (-) Αντίκλητος: **ΠΑΝΑΓΟΠΟΥΛΟΣ ΙΩΑΝΝΗΣ**  
Σωκράτους 56 ΑΘΗΝΑ . ΕΛΛΑΔΑ
- (28) Αριθμός Σχεδίων/Υποδειγμάτων: 1
- (51) Ταξινόμηση Locarno: 25-02
- (54) Προσδιορισμός Αντικειμένου: **ΠΤΥΣΣΟΜΕΝΟ ΜΕΤΑΛΛΙΚΟ ΠΑΝΤΖΟΥΡΙ ΑΣΦΑΛΕΙΑΣ**
- (29) Κατάθεση δείγματος: Όχι

Πληροφορίες σχετικά με τον αριθμό των σχεδίων και άλλες σημαντικές πληροφορίες:







1.5



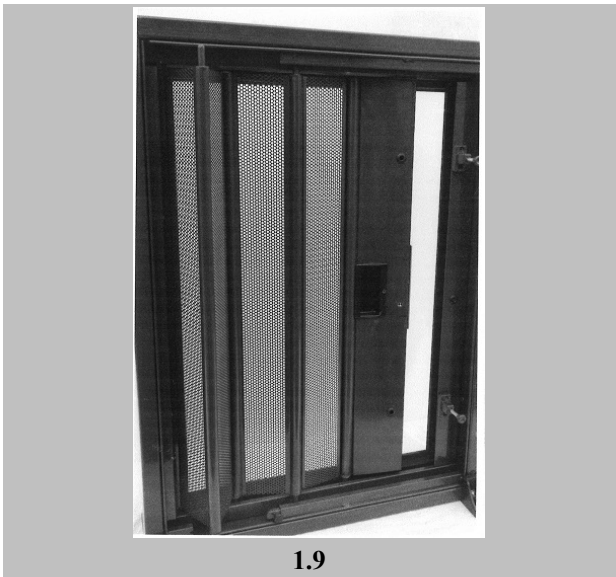
1.6



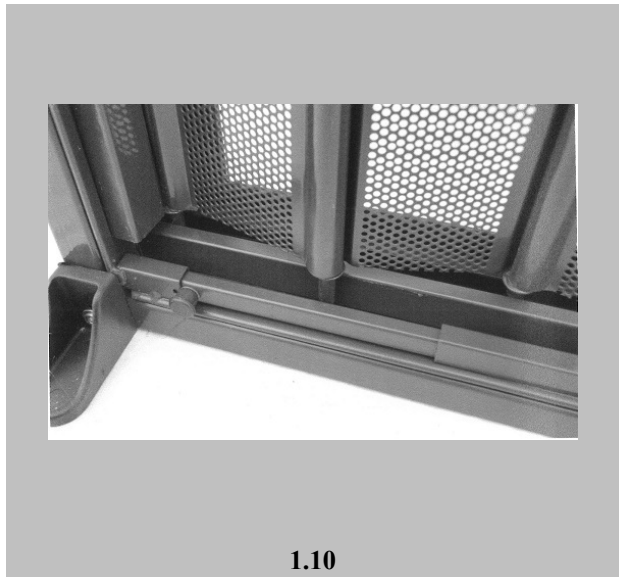
1.7



1.8



1.9



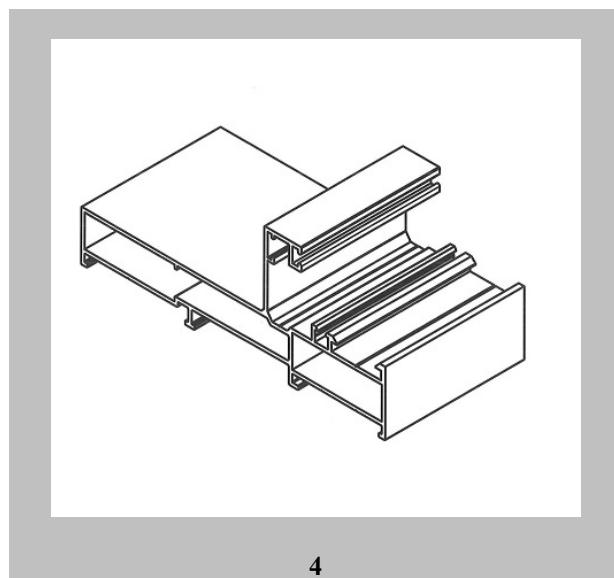
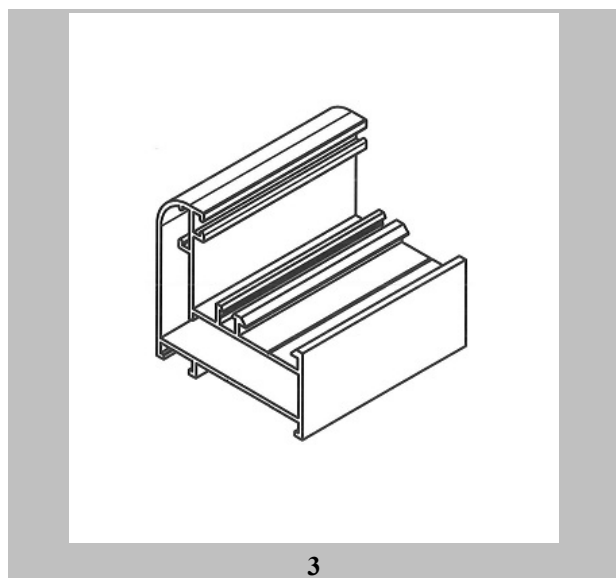
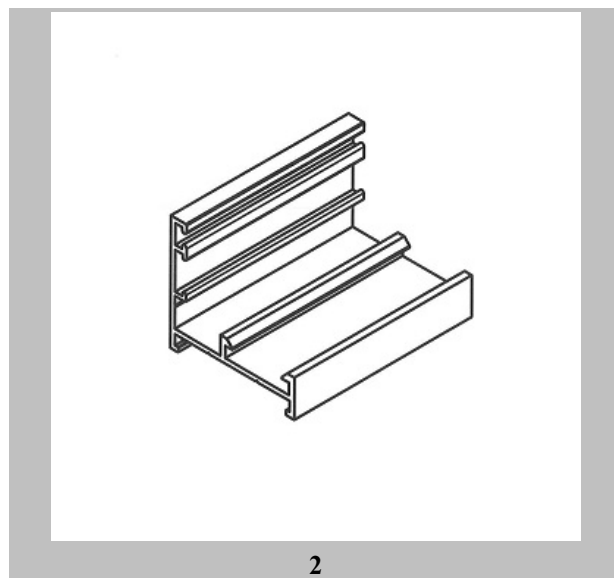
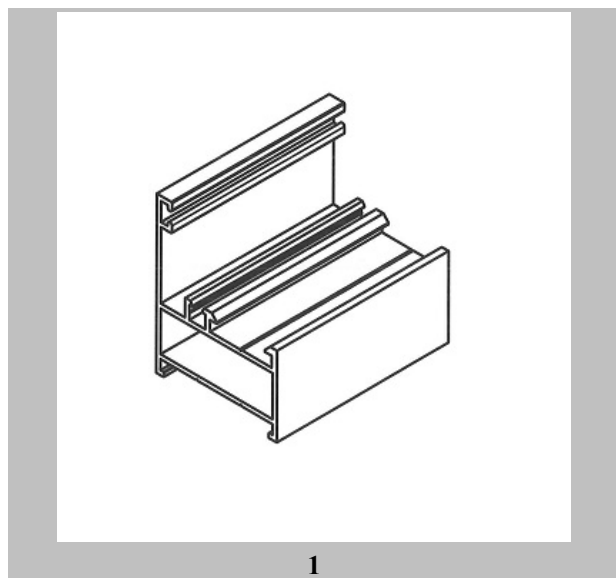
1.10

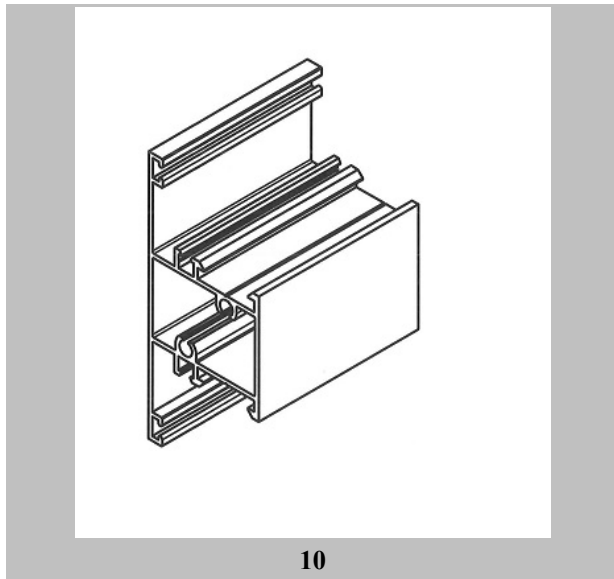
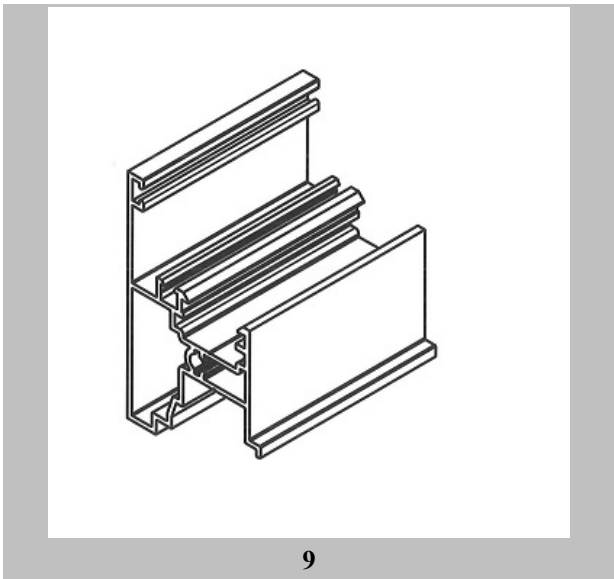
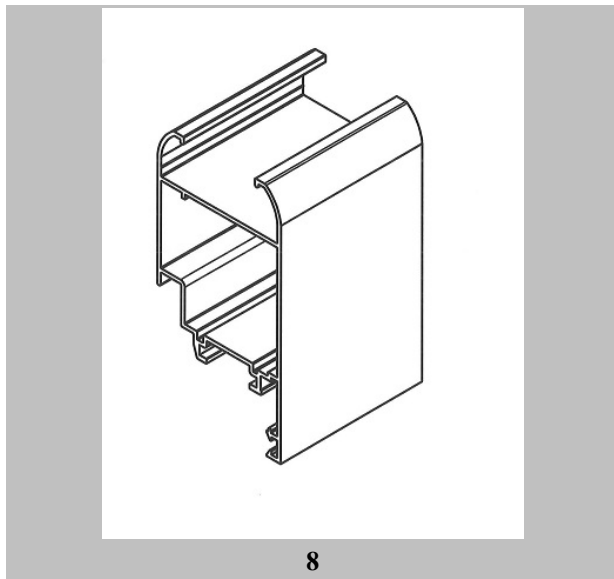
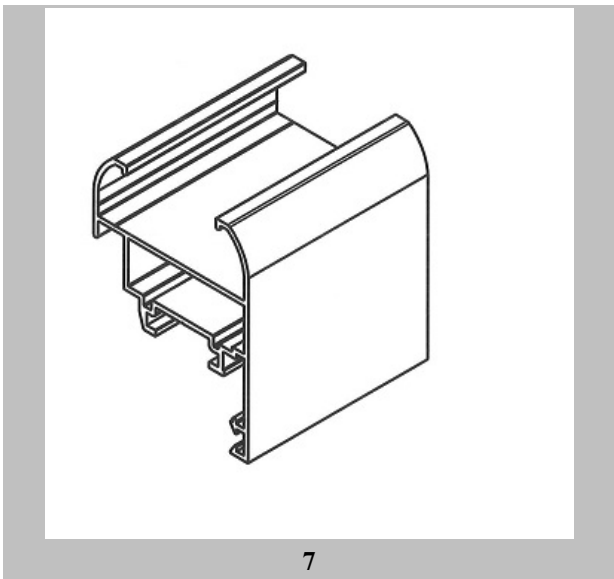
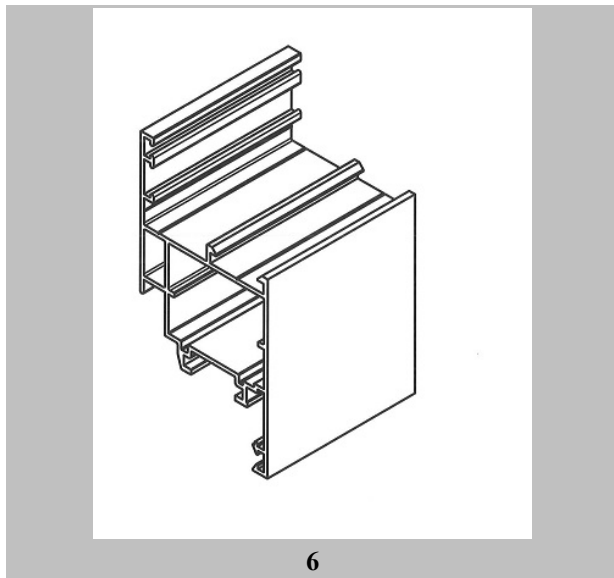
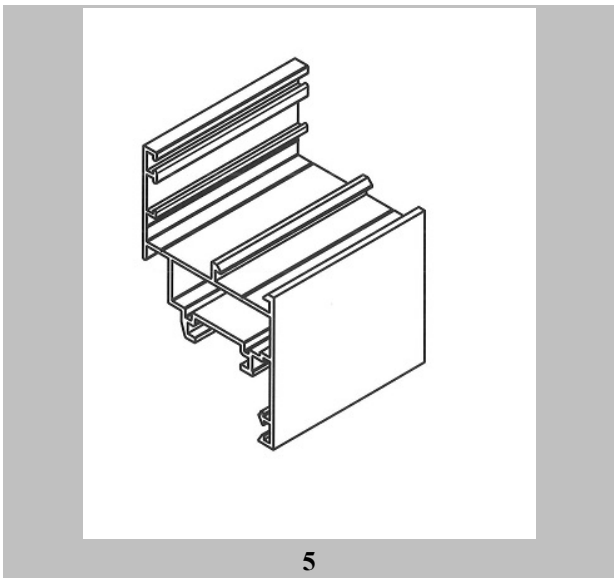


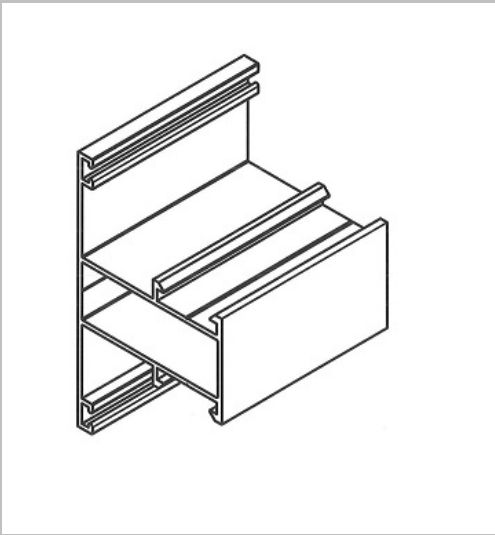
**1.11**

(21) Αρ. Αίτησης Σχ. ή Υπ:	<b>20190600018</b>
(22) Ημερομηνία Κατάθεσης:	28-02-2019
(18) Ημ. Λήξης 1ης πενταετίας:	28-02-2024
(71) Καταθέτης(ες):	<b>EUROPA-PROFIL ΑΛΟΥΜΙΝΙΟ Α.Β.Ε.</b> 56 χλμ. Ε.Ο. Αθηνών-Λαμίας ΟΙΝΟΦΥΤΑ (ΒΟΙΩΤΙΑΣ) 3201 ΕΛΛΑΔΑ
(30) Συμβ. Προτεραιότητα(ες):	
(72) Δημιουργός(οι):	<b>ΚΕΒΟΡΚΙΑΝ ΔΙΜΠΑΡΙΤ</b>
(74) Πληρεξούσιος:	<b>ΚΟΤΟΒΟΥ ΧΡΥΣΟΥΛΑ</b> Επαμεινώνδα 36 ΘΗΒΑ (ΒΟΙΩΤΙΑΣ) 32200 ΕΛΛΑΔΑ
(-) Αντίκλητος:	<b>ΚΕΒΟΡΚΙΑΝ ΔΙΜΠΑΡΙΤ</b> 56κμ Ε.Ο. Αθηνών Λαμίας ΟΙΝΟΦΥΤΑ ΒΟΙΩΤΙΑΣ 32011 ΕΛΛΑΔΑ
(28) Αριθμός Σχεδίων/Υποδειγμάτων:	16
(51) Ταξινόμηση Locarno:	25-01
(54) Προσδιορισμός Αντικειμένου:	<b>ΑΝΟΙΓΓΟΜΕΝΟ ΣΥΣΤΗΜΑ ΑΛΟΥΜΙΝΙΟΥ ΜΕ ΕΜΦΑΣΗ ΣΤΗ ΜΕΙΩΣΗ ΤΟΥ ΒΑΡΟΥΣ ΤΩΝ ΠΡΟΦΙΛ</b>
(29) Κατάθεση δείγματος:	Όχι

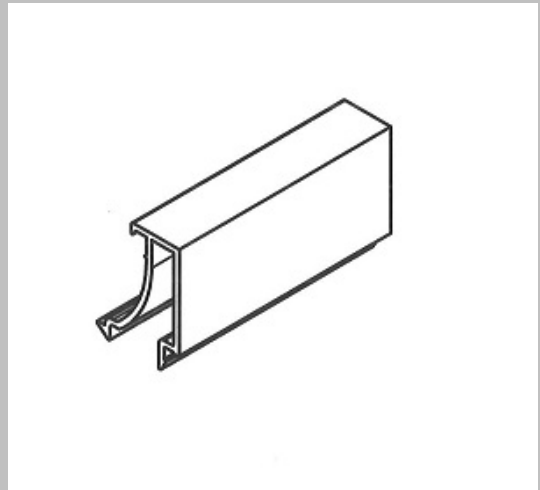
Πληροφορίες σχετικά με τον αριθμό των σχεδίων και άλλες σημαντικές πληροφορίες:



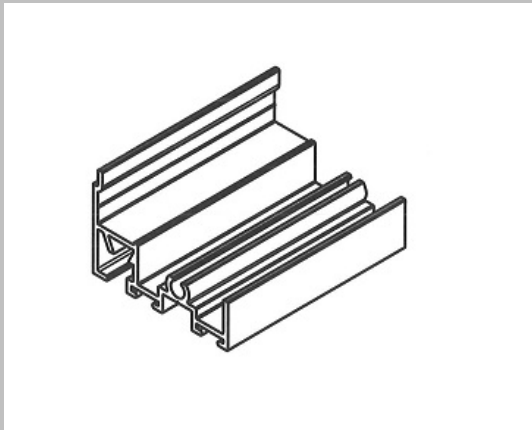




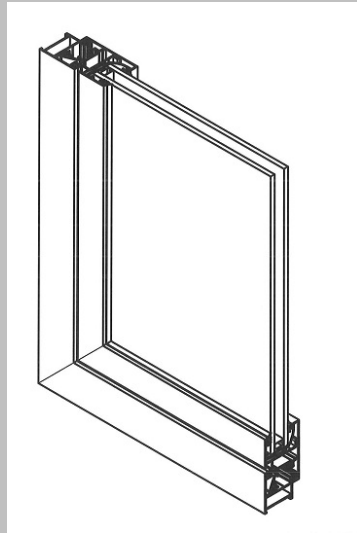
11



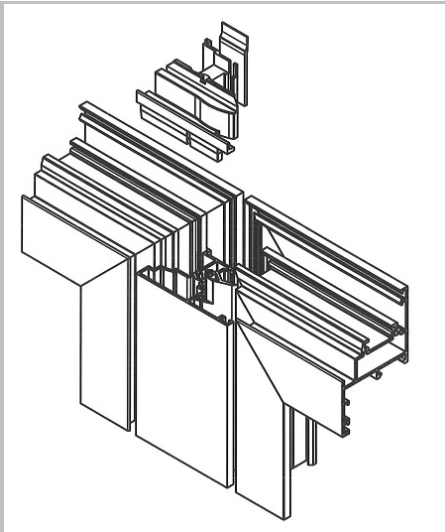
12



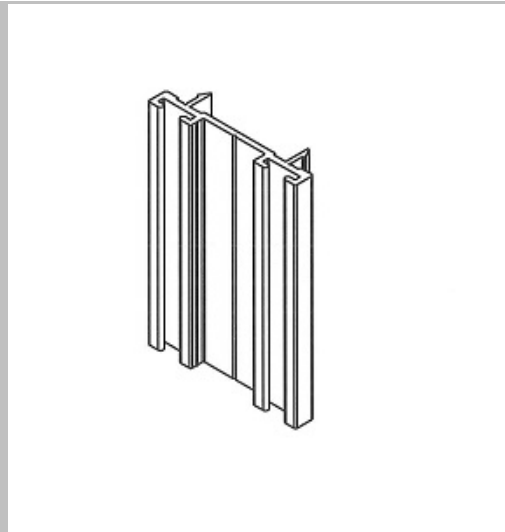
13



14



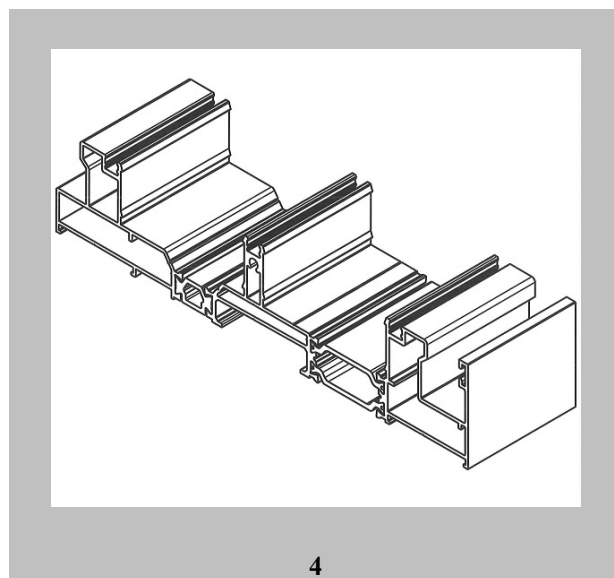
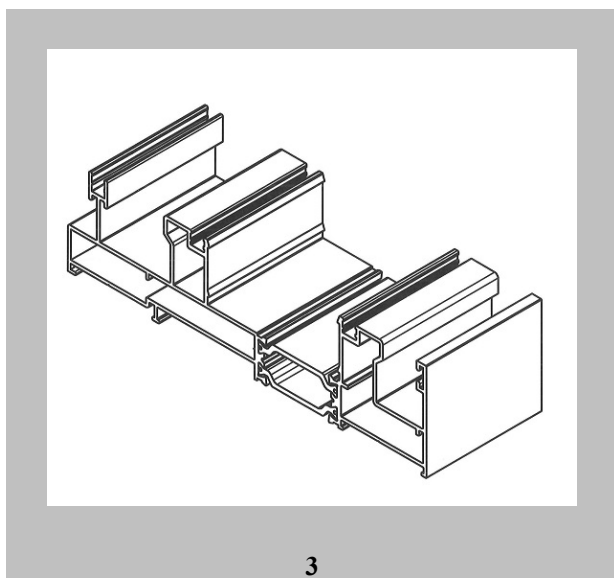
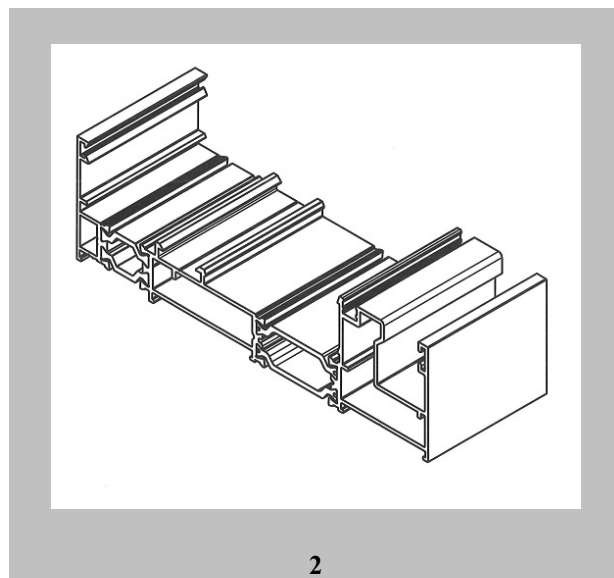
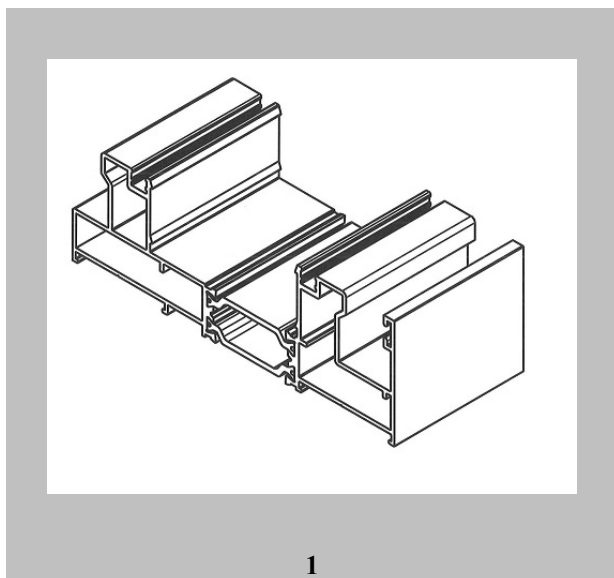
15

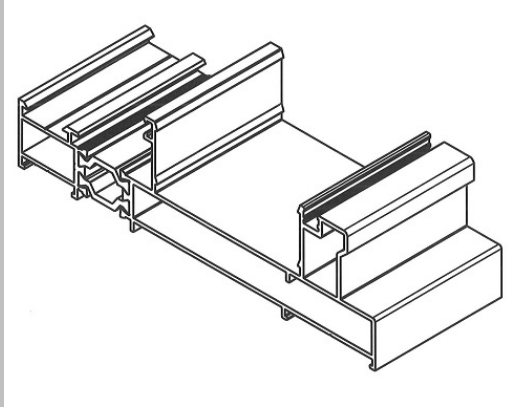


16

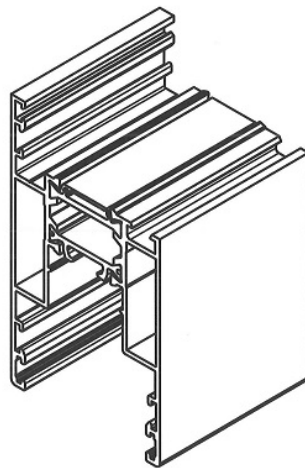
(21) Αρ. Αίτησης Σχ. ή Υπ:	20190600019
(22) Ημερομηνία Κατάθεσης:	28-02-2019
(18) Ημ. Λήξης 1ης πενταετίας:	28-02-2024
(71) Καταθέτης(ες):	<b>EUROPA-PROFIL ΑΛΟΥΜΙΝΙΟ Α.Β.Ε.</b> 56 χλμ. Ε.Ο. Αθηνών-Λαμίας ΟΙΝΟΦΥΤΑ (ΒΟΙΩΤΙΑΣ) 32011 ΕΛΛΑΔΑ
(30) Συμβ. Προτεραιότητα(ες):	
(72) Δημιουργός(οι):	<b>ΚΕΒΟΡΚΙΑΝ ΔΙΜΠΑΡΙΤ</b>
(74) Πληρεξούσιος:	<b>ΚΟΤΟΒΟΥ ΧΡΥΣΟΥΛΑ</b> Επαμεινώνδα 36 ΘΗΒΑ (ΒΟΙΩΤΙΑΣ) 32200 ΕΛΛΑΔΑ
(-) Αντίκλητος:	<b>ΚΕΒΟΡΚΙΑΝ ΔΙΜΠΑΡΙΤ</b> 56κμ Ε.Ο. Αθηνών Λαμίας ΟΙΝΟΦΥΤΑ ΒΟΙΩΤΙΑΣ 32011 ΕΛΛΑΔΑ
(28) Αριθμός Σχεδίων/Υποδειγμάτων:	20
(51) Ταξινόμηση Locarno:	25-01
(54) Προσδιορισμός Αντικειμένου:	<b>ΣΥΡΟΜΕΝΟ ΣΥΣΤΗΜΑ ΑΛΟΥΜΙΝΙΟΥ ΜΕ ΘΕΡΜΟΔΙΑΚΟΠΗ ΠΛΑΤΟΥΣ 24 ΜΜ</b>
(29) Κατάθεση δείγματος:	Όχι

Πληροφορίες σχετικά με τον αριθμό των σχεδίων και άλλες σημαντικές πληροφορίες:

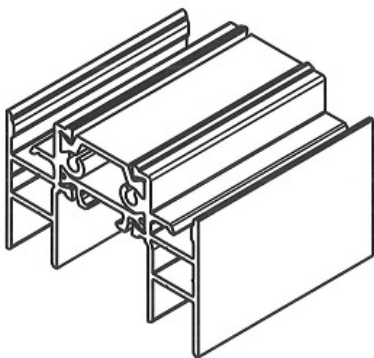




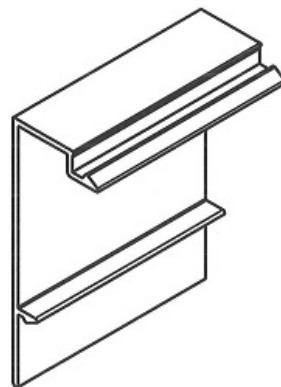
5



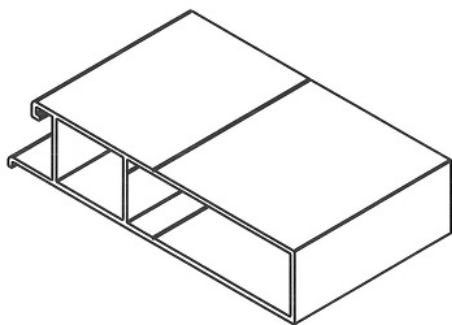
6



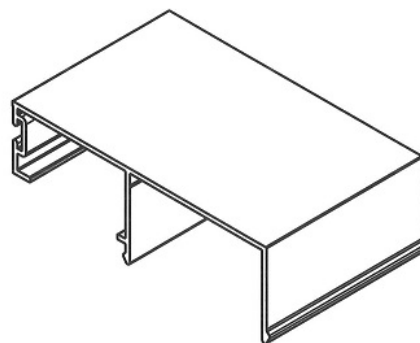
7



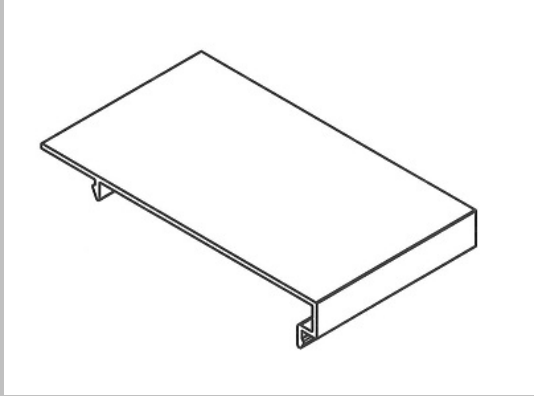
8



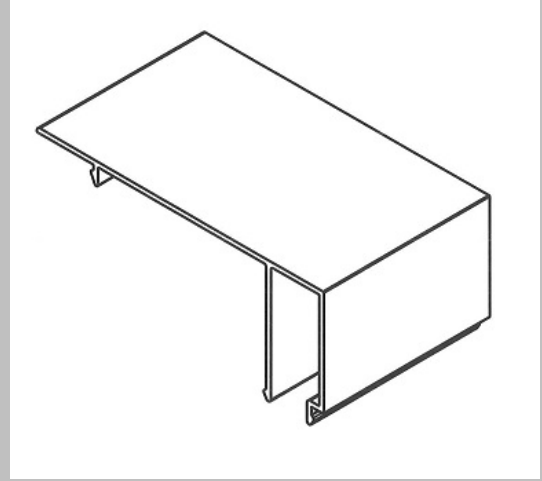
9



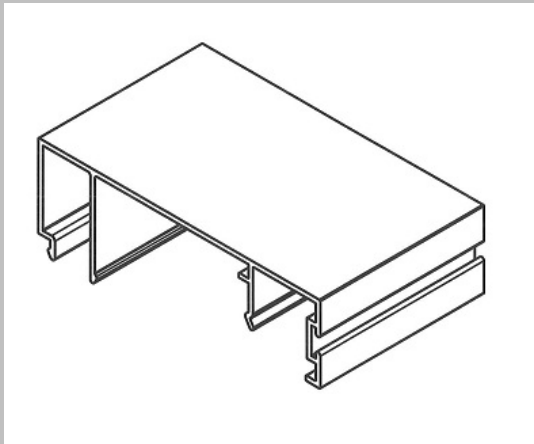
10



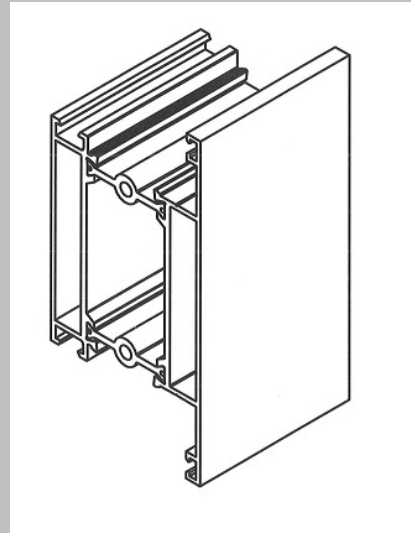
11



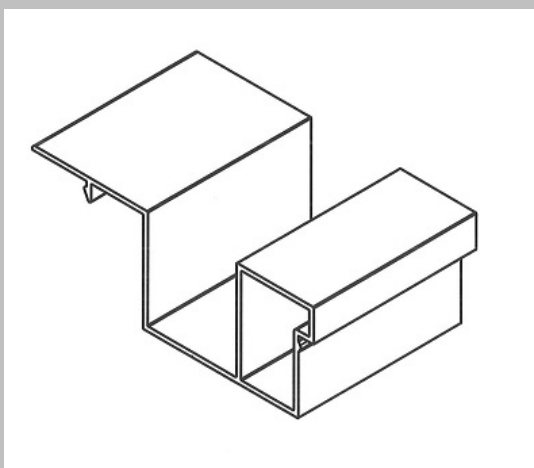
12



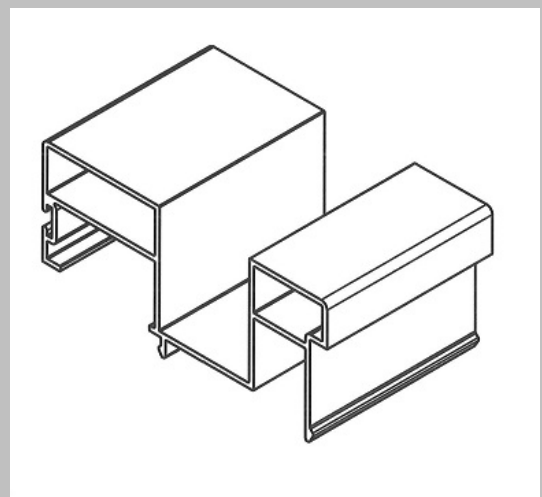
13



14

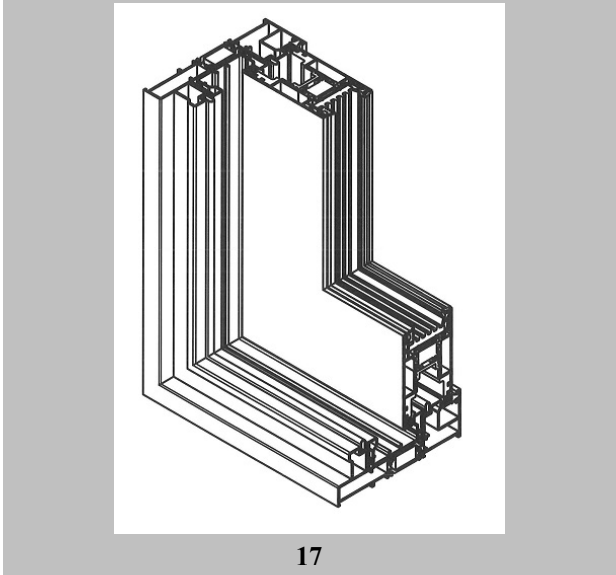


15

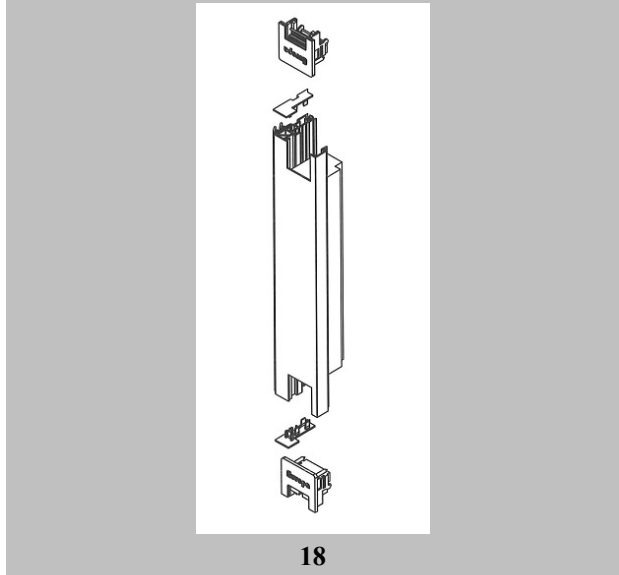


16

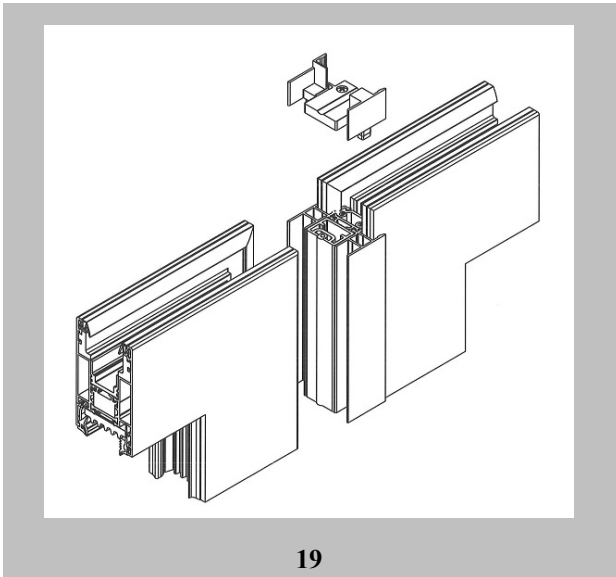




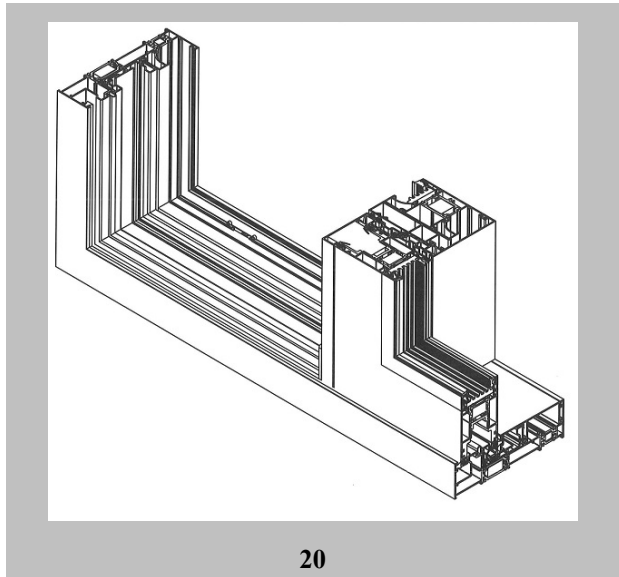
17



18



19



20

**ΕΥΡΕΤΗΡΙΟ ΑΙΤΗΣΕΩΝ ΣΧΕΔΙΩΝ Ή ΥΠΟΔΕΙΓΜΑΤΩΝ  
ΣΥΜΦΩΝΑ ΜΕ ΤΗΝ ΑΛΦΑΒΗΤΙΚΗ ΣΕΙΡΑ ΤΩΝ ΚΑΤΑΘΕΤΩΝ**

<b>Καταθέτης(ες) (71)</b>	<b>Προσδιορισμός Αντικειμένου Σχεδίου ή Υποδείγματος (54)</b>	<b>Ημερομηνία Κατάθεσης (22)</b>	<b>Αρ. Αίτησης Σχ. ή Υπ (21)</b>
<b>EUROPA-PROFIL ΑΛΟΥΜΙΝΙΟ Α.Β.Ε.</b>	ΑΝΟΙΓΟΜΕΝΟ ΣΥΣΤΗΜΑ ΑΛΟΥΜΙΝΙΟΥ ΜΕ ΕΜΦΑΣΗ ΣΤΗ ΜΕΙΩΣΗ ΤΟΥ ΒΑΡΟΥΣ ΤΩΝ ΠΡΟΦΙΛ	28-02-2019	20190600018
<b>EUROPA-PROFIL ΑΛΟΥΜΙΝΙΟ Α.Β.Ε.</b>	ΣΥΡΟΜΕΝΟ ΣΥΣΤΗΜΑ ΑΛΟΥΜΙΝΙΟΥ ΜΕ ΘΕΡΜΟΔΙΑΚΟΠΗ ΠΛΑΤΟΥΣ 24 ΜΜ	28-02-2019	20190600019
<b>ΑΓΓΕΛΑΤΟΥ ΓΕΡΑΣΙΜΟΥ ΕΥΑΓΓΕΛΙΑ</b>	ΕΡΓΟΝΟΜΙΚΟ, ΠΤΥΣΣΟΜΕΝΟ ΓΡΑΦΕΙΟ-ΘΡΑΝΙΟ	04-02-2019	20190600008
<b>ΑΛΕΒΙΖΟΥ ΙΩΑΝΝΗ ΕΥΘΥΜΙΑ</b>	ΠΟΛΥΣΠΟΡΕΙΑ ΔΙΟΓΚΩΜΕΝΟΥ ΠΟΛΥΣΤΥΡΕΝΙΟΥ ΜΕ ΕΙΔΙΚΗΣ ΚΑΤΕΡΓΑΣΙΑΣ ΟΒΕΛΙΣΚΟΥΣ	20-02-2019	20190600012
<b>ΑΛΕΞΑΝΔΡΟΒ ΝΙΚΟΛΑΟΥ ΑΛΕΞΙΟΣ</b>	ΕΡΓΟΝΟΜΙΚΟ, ΠΤΥΣΣΟΜΕΝΟ ΓΡΑΦΕΙΟ-ΘΡΑΝΙΟ	04-02-2019	20190600008
<b>ΑΝΩΝΥΜΗ ΕΤΑΙΡΕΙΑ- ΒΙΟΜΗΧΑΝΙΑ ΜΟΡΦΟΠΟΙΗΣΗΣ ΑΛΟΥΜΙΝΙΟΥ ΒΙΟΜΑΛ ΑΕ</b>	ΣΥΣΤΗΜΑ ΣΗΤΑΣ	07-02-2019	20190600005
<b>ΑΦΟΙ ΓΕΩΡΓΙΟΥ ΟΕ ΜΕ Δ.Τ. ΜΑΣΚΑ</b>	ΑΓΑΛΜΑΤΙΔΙΟ ΕΥΖΩΝΑΣ	27-02-2019	20190600016
<b>ΑΦΟΙ ΚΑΡΡΑ Ο.Ε.</b>	ΑΓΑΛΜΑΤΙΔΙΑ	26-02-2019	20190600014
<b>ΑΦΟΙ ΚΑΡΡΑ Ο.Ε.</b>	ΑΓΑΛΜΑΤΙΔΙΑ	28-02-2019	20190600015
<b>Δ. ΜΑΡΙΑΝΟΣ - Δ. ΚΩΝΣΤΑΝΤΙΝΙΔΟΥ Ο.Ε.</b>	ΔΙΑΚΟΣΜΗΤΙΚΑ ΣΧΕΔΙΑ ΔΙΑΦΟΡΩΝ ΜΟΡΦΩΝ ΚΑΙ ΧΡΩΜΑΤΩΝ	13-02-2019	20190600011
<b>ΜΑΡΑΓΚΑΚΗΣ ΔΗΜΗΤΡΙΟΥ ΣΠΥΡΙΔΩΝ</b>	ΞΥΛΙΝΑ ΠΑΙΧΝΙΔΙΑ- ΛΑΤΕΡΝΑ ΜΕ ΜΟΥΣΙΚΟ	26-02-2019	20190600013

Καταθέτης(ες) (71)	Προσδιορισμός Αντικειμένου Σχεδίου ή Υποδείγματος (54)	Ημερομηνία Κατάθεσης (22)	Αρ. Αίτησης Σχ. ή Υπ (21)
<b>ΣΕΚΙΟΥΡΙΤΥ ΑΛΟΥΜΙΝΟΥΜ ΕΛΛΑΣ ΑΝΩΝΥΜΗ ΕΤΑΙΡΕΙΑ ΚΑΤΕΡΓΑΣΙΑΣ ΠΡΟΪΟΝΤΩΝ ΑΛΟΥΜΙΝΙΟΥ</b>	ΜΗΧΑΝΙΣΜΟ- ΤΣΑΡΟΥΧΙ ΕΥΖΩΝΑ  ΜΕΤΑΛΛΙΚΑ ΠΡΟΦΙΛ ΞΗΡΑΣ ΔΟΜΗΣΗΣ ΜΕ ΑΛΛΕΠΑΛΛΗΛΕΣ ΝΕΥΡΩΣΕΙΣ ΓΙΑ ΑΥΞΗΣΗ ΤΩΝ ΜΗΧΑΝΙΚΩΝ ΑΝΤΟΧΩΝ ΚΑΙ ΒΥΘΙΣΕΙΣ ΓΙΑ ΤΗΝ ΑΣΦΑΛΗ ΤΟΥΣ ΚΟΧΛΙΩΣΗ	08-02-2019	20190600006
<b>ΣΟΥΡΑΣ ΓΕΩΡΓΙΟΥ ΠΑΝΑΓΙΩΤΗΣ</b>	ΠΤΥΣΣΟΜΕΝΟ ΜΕΤΑΛΛΙΚΟ ΠΑΝΤΖΟΥΡΙ ΑΣΦΑΛΕΙΑΣ	28-02-2019	20190600017

**ΜΕΡΟΣ Α΄**

*ΑΙΤΗΣΕΙΣ ΚΑΙ ΑΝΑΒΟΛΕΣ ΣΧΕΔΙΩΝ Ή ΥΠΟΔΕΙΓΜΑΤΩΝ*

---

**ΑΝΑΒΟΛΕΣ**

---

**ΟΥΔΕΜΙΑ**

*ΜΕΡΟΣ Β'*

---

**ΧΟΡΗΓΗΣΕΙΣ**

---

**ΟΥΔΕΜΙΑ**

**ΟΥΔΕΜΙΑ**

## ΜΕΡΟΣ Γ'

### ΑΝΑΝΕΩΣΕΙΣ

---

<b>(11) Αριθμός Πιστοποιητικού Καταχώρησης Σχεδίου ή Υποδείγματος:</b>	<b>6000520</b>
(21) Αρ. Αίτησης Σχ. ή Υπ:	990600120
(73) Δικαιούχος(οι):	<b>ΜΥΛΩΝΑΣ ΑΛΕΞΑΝΔΡΟΥ ΓΕΩΡΓΙΟΣ</b> Πλατεία Δημοκρατίας 1 ΘΕΣΣΑΛΟΝΙΚΗ 546 29 ΕΛΛΑΔΑ
<b>(15) Ημερομηνία Ανανέωσης:</b>	<b>06-07-2019</b>
<b>(17) Περίοδος Προστασίας:</b>	<b>(5η 5ετία)</b>
<b>(18) Ημ. Λήξης Ανανέωσης:</b>	<b>06-07-2024</b>

---

<b>(11) Αριθμός Πιστοποιητικού Καταχώρησης Σχεδίου ή Υποδείγματος:</b>	<b>6000521</b>
(21) Αρ. Αίτησης Σχ. ή Υπ:	990600121
(73) Δικαιούχος(οι):	<b>ΜΥΛΩΝΑΣ ΑΛΕΞΑΝΔΡΟΥ ΓΕΩΡΓΙΟΣ</b> Πλατεία Δημοκρατίας 1 ΘΕΣΣΑΛΟΝΙΚΗ 546 29 ΕΛΛΑΔΑ
<b>(15) Ημερομηνία Ανανέωσης:</b>	<b>06-07-2019</b>
<b>(17) Περίοδος Προστασίας:</b>	<b>(5η 5ετία)</b>
<b>(18) Ημ. Λήξης Ανανέωσης:</b>	<b>06-07-2024</b>

---

<b>(11) Αριθμός Πιστοποιητικού Καταχώρησης Σχεδίου ή Υποδείγματος:</b>	<b>6000523</b>
(21) Αρ. Αίτησης Σχ. ή Υπ:	990600123
(73) Δικαιούχος(οι):	<b>ΜΥΛΩΝΑΣ ΑΛΕΞΑΝΔΡΟΥ ΓΕΩΡΓΙΟΣ</b> Πλατεία Δημοκρατίας 1 ΘΕΣΣΑΛΟΝΙΚΗ 546 29 ΕΛΛΑΔΑ
<b>(15) Ημερομηνία Ανανέωσης:</b>	<b>06-07-2019</b>
<b>(17) Περίοδος Προστασίας:</b>	<b>(5η 5ετία)</b>
<b>(18) Ημ. Λήξης Ανανέωσης:</b>	<b>06-07-2024</b>

---

<b>(11) Αριθμός Πιστοποιητικού Καταχώρησης Σχεδίου ή Υποδείγματος:</b>	<b>6000524</b>
(21) Αρ. Αίτησης Σχ. ή Υπ:	990600124
(73) Δικαιούχος(οι):	<b>ΜΥΛΩΝΑΣ ΑΛΕΞΑΝΔΡΟΥ ΓΕΩΡΓΙΟΣ</b> Πλατεία Δημοκρατίας 1 ΘΕΣΣΑΛΟΝΙΚΗ 546 29 ΕΛΛΑΔΑ
<b>(15) Ημερομηνία Ανανέωσης:</b>	<b>06-07-2019</b>
<b>(17) Περίοδος Προστασίας:</b>	<b>(5η 5ετία)</b>
<b>(18) Ημ. Λήξης Ανανέωσης:</b>	<b>06-07-2024</b>

---

<b>(11) Αριθμός Πιστοποιητικού Καταχώρησης Σχεδίου ή Υποδείγματος:</b>	<b>6000525</b>
(21) Αρ. Αίτησης Σχ. ή Υπ:	990600125
(73) Δικαιούχος(οι):	<b>ΜΥΛΩΝΑΣ ΑΛΕΞΑΝΔΡΟΥ ΓΕΩΡΓΙΟΣ</b> Πλατεία Δημοκρατίας 1 ΘΕΣΣΑΛΟΝΙΚΗ 546 29 ΕΛΛΑΔΑ
<b>(15) Ημερομηνία Ανανέωσης:</b>	<b>06-07-2019</b>
<b>(17) Περίοδος Προστασίας:</b>	<b>(5η 5ετία)</b>
<b>(18) Ημ. Λήξης Ανανέωσης:</b>	<b>06-07-2024</b>

---

(11) Αριθμός Πιστοποιητικού Καταχώρησης Σχεδίου ή Υποδείγματος: **6000527**  
(21) Αρ. Αίτησης Σχ. ή Υπ.: 990600127  
(73) Δικαιούχος(οι): **ΜΥΛΩΝΑΣ ΑΛΕΞΑΝΔΡΟΥ ΓΕΩΡΓΙΟΣ**  
Πλατεία Δημοκρατίας 1 ΘΕΣΣΑΛΟΝΙΚΗ 546 29 ΕΛΛΑΔΑ

(15) Ημερομηνία Ανανέωσης: **06-07-2019**  
(17) Περίοδος Προστασίας: **(5η 5ετία)**  
(18) Ημ. Λήξης Ανανέωσης: **06-07-2024**

---

(11) Αριθμός Πιστοποιητικού Καταχώρησης Σχεδίου ή Υποδείγματος: **6000528**  
(21) Αρ. Αίτησης Σχ. ή Υπ.: 990600128  
(73) Δικαιούχος(οι): **ΜΥΛΩΝΑΣ ΑΛΕΞΑΝΔΡΟΥ ΓΕΩΡΓΙΟΣ**  
Πλατεία Δημοκρατίας 1 ΘΕΣΣΑΛΟΝΙΚΗ 546 29 ΕΛΛΑΔΑ

(15) Ημερομηνία Ανανέωσης: **06-07-2019**  
(17) Περίοδος Προστασίας: **(5η 5ετία)**  
(18) Ημ. Λήξης Ανανέωσης: **06-07-2024**

---

(11) Αριθμός Πιστοποιητικού Καταχώρησης Σχεδίου ή Υποδείγματος: **6000529**  
(21) Αρ. Αίτησης Σχ. ή Υπ.: 990600129  
(73) Δικαιούχος(οι): **ΜΥΛΩΝΑΣ ΑΛΕΞΑΝΔΡΟΥ ΓΕΩΡΓΙΟΣ**  
Πλατεία Δημοκρατίας 1 ΘΕΣΣΑΛΟΝΙΚΗ 546 29 ΕΛΛΑΔΑ

(15) Ημερομηνία Ανανέωσης: **06-07-2019**  
(17) Περίοδος Προστασίας: **(5η 5ετία)**  
(18) Ημ. Λήξης Ανανέωσης: **06-07-2024**

---

(11) Αριθμός Πιστοποιητικού Καταχώρησης Σχεδίου ή Υποδείγματος: **6000531**  
(21) Αρ. Αίτησης Σχ. ή Υπ.: 990600131  
(73) Δικαιούχος(οι): **ΜΥΛΩΝΑΣ ΑΛΕΞΑΝΔΡΟΥ ΓΕΩΡΓΙΟΣ**  
Πλατεία Δημοκρατίας 1 ΘΕΣΣΑΛΟΝΙΚΗ 546 29 ΕΛΛΑΔΑ

(15) Ημερομηνία Ανανέωσης: **06-07-2019**  
(17) Περίοδος Προστασίας: **(5η 5ετία)**  
(18) Ημ. Λήξης Ανανέωσης: **06-07-2024**

---

(11) Αριθμός Πιστοποιητικού Καταχώρησης Σχεδίου ή Υποδείγματος: **6000532**  
(21) Αρ. Αίτησης Σχ. ή Υπ.: 990600132  
(73) Δικαιούχος(οι): **ΜΥΛΩΝΑΣ ΑΛΕΞΑΝΔΡΟΥ ΓΕΩΡΓΙΟΣ**  
Πλατεία Δημοκρατίας 1 ΘΕΣΣΑΛΟΝΙΚΗ 546 29 ΕΛΛΑΔΑ

(15) Ημερομηνία Ανανέωσης: **06-07-2019**  
(17) Περίοδος Προστασίας: **(5η 5ετία)**  
(18) Ημ. Λήξης Ανανέωσης: **06-07-2024**

---



<b>(11) Αριθμός Πιστοποιητικού Καταχώρησης Σχεδίου ή Υποδείγματος:</b>	<b>6000533</b>
(21) Αρ. Αίτησης Σχ. ή Υπ.:	990600133
(73) Δικαιούχος(οι):	<b>ΜΥΛΩΝΑΣ ΑΛΕΞΑΝΔΡΟΥ ΓΕΩΡΓΙΟΣ</b> Πλατεία Δημοκρατίας 1 ΘΕΣΣΑΛΟΝΙΚΗΣ 546 29 ΕΛΛΑΔΑ
<b>(15) Ημερομηνία Ανανέωσης:</b>	<b>06-07-2019</b>
<b>(17) Περίοδος Προστασίας:</b>	<b>(5η 5ετία)</b>
<b>(18) Ημ. Λήξης Ανανέωσης:</b>	<b>06-07-2024</b>
<b>(11) Αριθμός Πιστοποιητικού Καταχώρησης Σχεδίου ή Υποδείγματος:</b>	<b>6000534</b>
(21) Αρ. Αίτησης Σχ. ή Υπ.:	990600134
(73) Δικαιούχος(οι):	<b>ΜΥΛΩΝΑΣ ΑΛΕΞΑΝΔΡΟΥ ΓΕΩΡΓΙΟΣ</b> Πλατεία Δημοκρατίας 1 ΘΕΣΣΑΛΟΝΙΚΗΣ 546 29 ΕΛΛΑΔΑ
<b>(15) Ημερομηνία Ανανέωσης:</b>	<b>06-07-2019</b>
<b>(17) Περίοδος Προστασίας:</b>	<b>(5η 5ετία)</b>
<b>(18) Ημ. Λήξης Ανανέωσης:</b>	<b>06-07-2024</b>
<b>(11) Αριθμός Πιστοποιητικού Καταχώρησης Σχεδίου ή Υποδείγματος:</b>	<b>6000535</b>
(21) Αρ. Αίτησης Σχ. ή Υπ.:	990600135
(73) Δικαιούχος(οι):	<b>ΜΥΛΩΝΑΣ ΑΛΕΞΑΝΔΡΟΥ ΓΕΩΡΓΙΟΣ</b> Πλατεία Δημοκρατίας 1 ΘΕΣΣΑΛΟΝΙΚΗ 546 29 ΕΛΛΑΔΑ
<b>(15) Ημερομηνία Ανανέωσης:</b>	<b>06-07-2019</b>
<b>(17) Περίοδος Προστασίας:</b>	<b>(5η 5ετία)</b>
<b>(18) Ημ. Λήξης Ανανέωσης:</b>	<b>06-07-2024</b>
<b>(11) Αριθμός Πιστοποιητικού Καταχώρησης Σχεδίου ή Υποδείγματος:</b>	<b>6000536</b>
(21) Αρ. Αίτησης Σχ. ή Υπ.:	990600136
(73) Δικαιούχος(οι):	<b>ΜΥΛΩΝΑΣ ΑΛΕΞΑΝΔΡΟΥ ΓΕΩΡΓΙΟΣ</b> Πλατεία Δημοκρατίας 1 ΘΕΣΣΑΛΟΝΙΚΗ 546 29 ΕΛΛΑΔΑ
<b>(15) Ημερομηνία Ανανέωσης:</b>	<b>06-07-2019</b>
<b>(17) Περίοδος Προστασίας:</b>	<b>(5η 5ετία)</b>
<b>(18) Ημ. Λήξης Ανανέωσης:</b>	<b>06-07-2024</b>
<b>(11) Αριθμός Πιστοποιητικού Καταχώρησης Σχεδίου ή Υποδείγματος:</b>	<b>6000537</b>
(21) Αρ. Αίτησης Σχ. ή Υπ.:	990600137
(73) Δικαιούχος(οι):	<b>ΜΥΛΩΝΑΣ ΑΛΕΞΑΝΔΡΟΥ ΓΕΩΡΓΙΟΣ</b> Πλατεία Δημοκρατίας 1 ΘΕΣΣΑΛΟΝΙΚΗ 546 29 ΕΛΛΑΔΑ
<b>(15) Ημερομηνία Ανανέωσης:</b>	<b>06-07-2019</b>
<b>(17) Περίοδος Προστασίας:</b>	<b>(5η 5ετία)</b>
<b>(18) Ημ. Λήξης Ανανέωσης:</b>	<b>06-07-2024</b>

<b>(11) Αριθμός Πιστοποιητικού Καταχώρησης Σχεδίου ή Υποδείγματος:</b>	<b>6000582</b>
(21) Αρ. Αίτησης Σχ. ή Υπ.:	990600185
(73) Δικαιούχος(οι):	<b>DAIKIN INDUSTRIES LTD</b> 4-12 Nakazaki-Nishi 2-Chome, Kita-Ku OSAKA-FU 99999 JAPAN
<b>(15) Ημερομηνία Ανανέωσης:</b>	<b>26-08-2019</b>
<b>(17) Περίοδος Προστασίας:</b>	<b>(5η 5ετία)</b>
<b>(18) Ημ. Λήξης Ανανέωσης:</b>	<b>26-08-2024</b>
<b>(11) Αριθμός Πιστοποιητικού Καταχώρησης Σχεδίου ή Υποδείγματος:</b>	<b>6001896</b>
(21) Αρ. Αίτησης Σχ. ή Υπ.:	20040600082
(73) Δικαιούχος(οι):	<b>ΚΕΡΚΥΡΑΪΚΗ ΠΟΤΟΠΟΪΑ Α&amp;Γ ΜΑΥΡΟΜΜΑΤΗΣ Ο.Ε.</b> Εθν.Παλαιοκαστρίτσας Φέλεκας ΣΚΡΙΠΕΡΟ (ΚΕΡΚΥΡΑΣ) 49083 ΕΛΛΑΔΑ
<b>(15) Ημερομηνία Ανανέωσης:</b>	<b>13-07-2019</b>
<b>(17) Περίοδος Προστασίας:</b>	<b>(4η 5ετία)</b>
<b>(18) Ημ. Λήξης Ανανέωσης:</b>	<b>13-07-2024</b>
<b>(11) Αριθμός Πιστοποιητικού Καταχώρησης Σχεδίου ή Υποδείγματος:</b>	<b>6001984</b>
(21) Αρ. Αίτησης Σχ. ή Υπ.:	20040600094
(73) Δικαιούχος(οι):	<b>ΨΑΡΡΑΣ ΓΕΩΡΓΙΟΣ</b> Σπύρου Βουτσινά 53 ΚΕΡΚΥΡΑ (ΚΕΡΚΥΡΑΣ) 49100 ΕΛΛΑΔΑ
<b>(15) Ημερομηνία Ανανέωσης:</b>	<b>26-07-2019</b>
<b>(17) Περίοδος Προστασίας:</b>	<b>(4η 5ετία)</b>
<b>(18) Ημ. Λήξης Ανανέωσης:</b>	<b>26-07-2024</b>
<b>(11) Αριθμός Πιστοποιητικού Καταχώρησης Σχεδίου ή Υποδείγματος:</b>	<b>6002961</b>
(21) Αρ. Αίτησης Σχ. ή Υπ.:	20090600139
(73) Δικαιούχος(οι):	<b>Χ. ΜΠΕΝΡΟΥΜΠΗ &amp; ΥΙΟΣ Α.Ε.</b> Αγίου Θεωμά 27 ΜΑΡΟΥΣΙ (ΑΤΤΙΚΗΣ) 15124 ΕΛΛΑΔΑ
<b>(15) Ημερομηνία Ανανέωσης:</b>	<b>17-07-2019</b>
<b>(17) Περίοδος Προστασίας:</b>	<b>(3η 5ετία)</b>
<b>(18) Ημ. Λήξης Ανανέωσης:</b>	<b>17-07-2024</b>
<b>(11) Αριθμός Πιστοποιητικού Καταχώρησης Σχεδίου ή Υποδείγματος:</b>	<b>6002966</b>
(21) Αρ. Αίτησης Σχ. ή Υπ.:	20090600145
(73) Δικαιούχος(οι):	<b>ΠΑΝΤΕΛΑΚΗΣ ΕΜΜΑΝΟΥΗΛ ΕΛΕΥΘΕΡΙΟΣ</b> 45η Πάροδος αρ. 6, ΒΙΟΠΑ ΑΝΩ ΛΙΟΣΙΑ (ΑΤΤΙΚΗΣ) 13341 ΕΛΛΑΔΑ
<b>(15) Ημερομηνία Ανανέωσης:</b>	<b>30-07-2019</b>
<b>(17) Περίοδος Προστασίας:</b>	<b>(3η 5ετία)</b>
<b>(18) Ημ. Λήξης Ανανέωσης:</b>	<b>30-07-2024</b>

<b>(11) Αριθμός Πιστοποιητικού Καταχώρησης Σχεδίου ή Υποδείγματος:</b>	<b>6003833</b>
(21) Αρ. Αίτησης Σχ. ή Υπ.:	20140600074
(73) Δικαιούχος(οι):	<b>ΠΙΤΣΙΝΙΚΟΣ ΓΕΩΡΓΙΟΥ ΕΥΣΤΑΘΙΟΣ</b> Πλάτωνος 108 ΚΑΛΛΙΘΕΑ (ΑΤΤΙΚΗΣ) 17674 ΕΛΛΑΔΑ
<b>(15) Ημερομηνία Ανανέωσης:</b>	<b>15-07-2019</b>
<b>(17) Περίοδος Προστασίας:</b>	<b>(2η 5ετία)</b>
<b>(18) Ημ. Λήξης Ανανέωσης:</b>	<b>15-07-2024</b>
<b>(11) Αριθμός Πιστοποιητικού Καταχώρησης Σχεδίου ή Υποδείγματος:</b>	<b>6003855</b>
(21) Αρ. Αίτησης Σχ. ή Υπ.:	20140600092
(73) Δικαιούχος(οι):	<b>ΓΙΩΝΑΣ ΧΡΗΣΤΟΥ ΓΕΩΡΓΙΟΣ</b> Δημητρακοπούλου 115 ΑΘΗΝΑ (ΑΤΤΙΚΗΣ) 11741 ΕΛΛΑΔΑ
<b>(15) Ημερομηνία Ανανέωσης:</b>	<b>08-08-2019</b>
<b>(17) Περίοδος Προστασίας:</b>	<b>(2η 5ετία)</b>
<b>(18) Ημ. Λήξης Ανανέωσης:</b>	<b>08-08-2024</b>
<b>(11) Αριθμός Πιστοποιητικού Καταχώρησης Σχεδίου ή Υποδείγματος:</b>	<b>6003938</b>
(21) Αρ. Αίτησης Σχ. ή Υπ.:	20140600085
(73) Δικαιούχος(οι):	<b>1) ΒΑΣΙΛΕΙΟΥ ΒΑΣΙΛΕΙΟΥ ΓΙΩΡΓΟΣ</b> ΒΙΠΑ Αυλώνα-Θέση Τσούμπα ΑΥΛΩΝΑ (ΑΤΤΙΚΗΣ) 19011 ΕΛΛΑΔΑ <b>2) ΒΑΣΙΛΕΙΟΥ ΓΕΩΡΓΙΟΥ ΑΛΕΞΑΝΔΡΟΣ-ΒΑΣΙΛΕΙΟΣ</b> ΒΙΠΑ Αυλώνα-Θέση Τσούμπα ΑΥΛΩΝΑ (ΑΤΤΙΚΗΣ) 19011 ΕΛΛΑΔΑ <b>3) ΒΑΣΙΛΕΙΟΥ ΓΕΩΡΓΙΟΥ ΕΡΡΙΚΟΣ-ΓΕΩΡΓΙΟΣ</b> ΒΙΠΑ Αυλώνα-Θέση Τσούμπα . ΑΥΛΩΝΑ (ΑΤΤΙΚΗΣ) 19011 ΕΛΛΑΔΑ
<b>(15) Ημερομηνία Ανανέωσης:</b>	<b>31-07-2019</b>
<b>(17) Περίοδος Προστασίας:</b>	<b>(2η 5ετία)</b>
<b>(18) Ημ. Λήξης Ανανέωσης:</b>	<b>31-07-2024</b>

## ΜΕΡΟΣ Δ'

### ΛΗΞΕΙΣ

---

<b>(11) Αριθμός Πιστοποιητικού Καταχώρησης Σχεδίου ή Υποδείγματος:</b>	<b>6000380</b>
(21) Αρ. Αίτησης Σχ. ή Υπ.:	980600300
<b>(73) Δικαιούχος(οι):</b>	<b>ΛΟΥΒΡΟΣ ΣΠΥΡΙΔΩΝΟΣ ΝΙΚΟΛΑΟΣ</b> ΣΤΑΥΡΟΣ ΚΕΡΚΥΡΑΣ ΚΕΡΚΥΡΑ 491 00 ΕΛΛΑΔΑ
(18) Ημερομηνία Λήξης:	04-12-2018

---

<b>(11) Αριθμός Πιστοποιητικού Καταχώρησης Σχεδίου ή Υποδείγματος:</b>	<b>6000385</b>
(21) Αρ. Αίτησης Σχ. ή Υπ.:	980600307
<b>(73) Δικαιούχος(οι):</b>	<b>ΑΠΟΚΟΤΟΣ ΑΘΑΝΑΣΙΟΥ ΒΑΣΙΛΕΙΟΣ</b> Ιωνίας 86, ΝΙΚΑΙΑ ΠΕΙΡΑΙΑΣ 184 50 ΕΛΛΑΔΑ
(18) Ημερομηνία Λήξης:	17-12-2018

---

<b>(11) Αριθμός Πιστοποιητικού Καταχώρησης Σχεδίου ή Υποδείγματος:</b>	<b>6000392</b>
(21) Αρ. Αίτησης Σχ. ή Υπ.:	980600319
<b>(73) Δικαιούχος(οι):</b>	<b>ΚΩΝ/ΝΟΣ ΣΚΟΥΤΖΟΣ ΚΑΙ ΣΙΑ Ε.Ε.</b> Πολυτεχνείου 72, ΑΝΩ ΗΛΙΟΥΠΟΛΗ ΣΤΑΥΡΟΥΠΟΛΗΣ ΘΕΣΣΑΛΟΝΙΚΗ 564 31 ΕΛΛΑΔΑ
(18) Ημερομηνία Λήξης:	30-12-2018

---

<b>(11) Αριθμός Πιστοποιητικού Καταχώρησης Σχεδίου ή Υποδείγματος:</b>	<b>6001805</b>
(21) Αρ. Αίτησης Σχ. ή Υπ.:	20030600189
<b>(73) Δικαιούχος(οι):</b>	<b>ΖΑΧΑΡΙΟΥ ΣΤΑΥΡΟΣ ΚΩΝΣΤΑΝΤΙΝΟΣ</b> 1ο χλμ Διασταύρωσης Χρυσούπολης-Καβάλας ΧΡΥΣΟΥΠΟΛΗ (ΚΑΒΑΛΑΣ) 64200 ΕΛΛΑΔΑ
(18) Ημερομηνία Λήξης:	05-12-2018

---

<b>(11) Αριθμός Πιστοποιητικού Καταχώρησης Σχεδίου ή Υποδείγματος:</b>	<b>6001806</b>
(21) Αρ. Αίτησης Σχ. ή Υπ.:	20030600190
<b>(73) Δικαιούχος(οι):</b>	<b>ΖΑΧΑΡΙΟΥ ΣΤΑΥΡΟΣ ΚΩΝΣΤΑΝΤΙΝΟΣ</b> 1ο χλμ Διασταύρωσης Χρυσούπολης-Καβάλας ΧΡΥΣΟΥΠΟΛΗ (ΚΑΒΑΛΑΣ) 64200 ΕΛΛΑΔΑ
(18) Ημερομηνία Λήξης:	05-12-2018

---

<b>(11) Αριθμός Πιστοποιητικού Καταχώρησης Σχεδίου ή Υποδείγματος:</b>	<b>6001815</b>
(21) Αρ. Αίτησης Σχ. ή Υπ.:	20030600203
<b>(73) Δικαιούχος(οι):</b>	<b>ΑΘΩΣ ΕΜΦΙΑΛΩΤΙΚΗ Α.Ε.</b> Συνοικισμός Καλύβες, ΠΟΛΥΓΥΡΟΣ (ΧΑΛΚΙΔΙΚΗΣ) 63100 ΕΛΛΑΔΑ
(18) Ημερομηνία Λήξης:	22-12-2018

---

<b>(11) Αριθμός Πιστοποιητικού Καταχώρησης Σχεδίου ή Υποδείγματος:</b>	<b>6002808</b>
(21) Αρ. Αίτησης Σχ. ή Υπ:	20080600237
<b>(73) Δικαιούχος(οι):</b>	<b>ΧΑΤΖΗΓΑΒΡΙΗΛ ΓΕΩΡΓΙΟΣ ΚΑΙ ΣΙΑ Ο.Ε.</b> Σουρή 14 ΠΕΡΙΣΤΕΡΙ (ΑΤΤΙΚΗΣ) 12131 ΕΛΛΑΔΑ
(18) Ημερομηνία Λήξης:	08-12-2018
<b>(11) Αριθμός Πιστοποιητικού Καταχώρησης Σχεδίου ή Υποδείγματος:</b>	<b>6002814</b>
(21) Αρ. Αίτησης Σχ. ή Υπ:	20080600243
<b>(73) Δικαιούχος(οι):</b>	<b>FOLLI-FOLLIE ΑΝΩΝΥΜΗ ΕΜΠΟΡΙΚΗ ΒΙΟΤΕΧΝΙΚΗ ΚΑΙ ΤΕΧΝΙΚΗ ΕΤΑΙΡΕΙΑ ΜΕ δ.τ. " FOLLI-FOLLIE GROUP"</b> 23ο χλμ. Εθνικής Οδού Αθηνών -Λαμίας, ΑΓΙΟΣ ΣΤΕΦΑΝΟΣ (ΑΤΤΙΚΗΣ) 14565 ΕΛΛΑΔΑ
(18) Ημερομηνία Λήξης:	09-12-2018
<b>(11) Αριθμός Πιστοποιητικού Καταχώρησης Σχεδίου ή Υποδείγματος:</b>	<b>6003741</b>
(21) Αρ. Αίτησης Σχ. ή Υπ:	20130600173
<b>(73) Δικαιούχος(οι):</b>	<b>Κ.Ι. ΚΩΝΣΤΑΝΤΙΝΙΔΗΣ ΑΕ</b> ΒΙ.ΠΕ Θεσσαλονίκης 4-Α7 ΒΙ.ΠΕ.Θ. (ΘΕΣΣΑΛΟΝΙΚΗΣ) 57022 ΕΛΛΑΔΑ
(18) Ημερομηνία Λήξης:	04-12-2018
<b>(11) Αριθμός Πιστοποιητικού Καταχώρησης Σχεδίου ή Υποδείγματος:</b>	<b>6003742</b>
(21) Αρ. Αίτησης Σχ. ή Υπ:	20130600174
<b>(73) Δικαιούχος(οι):</b>	<b>Κ.Ι. ΚΩΝΣΤΑΝΤΙΝΙΔΗΣ ΑΕ</b> ΒΙ.ΠΕ Θεσσαλονίκης 4-Α7 ΒΙ.ΠΕ.Θ. (ΘΕΣΣΑΛΟΝΙΚΗΣ) 57022 ΕΛΛΑΔΑ
(18) Ημερομηνία Λήξης:	04-12-2018
<b>(11) Αριθμός Πιστοποιητικού Καταχώρησης Σχεδίου ή Υποδείγματος:</b>	<b>6003743</b>
(21) Αρ. Αίτησης Σχ. ή Υπ:	20130600175
<b>(73) Δικαιούχος(οι):</b>	<b>ΚΥΡΙΑΖΗΣ ΙΩΑΝΝΗ ΔΗΜΗΤΡΙΟΣ</b> Τριβωνιανού 10 ΙΛΙΟΝ (ΑΤΤΙΚΗΣ) 13121 ΕΛΛΑΔΑ
(18) Ημερομηνία Λήξης:	10-12-2018
<b>(11) Αριθμός Πιστοποιητικού Καταχώρησης Σχεδίου ή Υποδείγματος:</b>	<b>6003744</b>
(21) Αρ. Αίτησης Σχ. ή Υπ:	20130600176
<b>(73) Δικαιούχος(οι):</b>	<b>ΓΚΙΝΗΣ ΠΑΝΑΓΙΩΤΗ ΒΑΣΙΛΕΙΟΣ</b> Ελ.Βενιζέλου 6 ΑΓΙΟΣ ΣΤΕΦΑΝΟΣ (ΑΤΤΙΚΗΣ) 14565 ΕΛΛΑΔΑ
(18) Ημερομηνία Λήξης:	12-12-2018
<b>(11) Αριθμός Πιστοποιητικού Καταχώρησης Σχεδίου ή Υποδείγματος:</b>	<b>6003745</b>
(21) Αρ. Αίτησης Σχ. ή Υπ:	20130600177
<b>(73) Δικαιούχος(οι):</b>	<b>ΝΙΚΟΛΑΪΔΗΣ ΙΟΥΡΑΝΗ ΕΜΜΑΝΟΥΗΛ</b> Βελεστίνου 1 ΝΙΚΑΙΑ (ΑΤΤΙΚΗΣ) 18450 ΕΛΛΑΔΑ
(18) Ημερομηνία Λήξης:	16-12-2018

<b>(11) Αριθμός Πιστοποιητικού Καταχώρησης Σχεδίου ή Υποδείγματος:</b>	<b>6003746</b>
(21) Αρ. Αίτησης Σχ. ή Υπ.:	20130600179
<b>(73) Δικαιούχος(οι):</b>	<b>ΜΑΡΙΝΟΥ ΝΙΚΟΛΑΟΥ ΘΕΟΔΩΡΟΣ</b> Λ.Κατσώνη 1 ΠΑΛΑΙΟ ΦΑΛΗΡΟ (ΑΤΤΙΚΗΣ) 17563 ΕΛΛΑΔΑ
(18) Ημερομηνία Λήξης:	19-12-2018
<b>(11) Αριθμός Πιστοποιητικού Καταχώρησης Σχεδίου ή Υποδείγματος:</b>	<b>6003747</b>
(21) Αρ. Αίτησης Σχ. ή Υπ.:	20130600180
<b>(73) Δικαιούχος(οι):</b>	<b>1) ΣΑΜΠΑΝΙΔΟΥ ΙΩΑΝΝΗ ΝΙΚΟΛΕΤΑ</b> Α.Παπανδρέου 43 ΓΛΥΦΑΔΑ (ΑΤΤΙΚΗΣ) 16675 ΕΛΛΑΔΑ <b>2) ΚΑΤΩΠΙΟΔΗ ΘΩΜΑ ΑΜΑΛΙΑ</b> Νηλέως 32 ΑΘΗΝΑ (ΑΤΤΙΚΗΣ) 11851 ΕΛΛΑΔΑ
(18) Ημερομηνία Λήξης:	20-12-2018
<b>(11) Αριθμός Πιστοποιητικού Καταχώρησης Σχεδίου ή Υποδείγματος:</b>	<b>6003748</b>
(21) Αρ. Αίτησης Σχ. ή Υπ.:	20130600178
<b>(73) Δικαιούχος(οι):</b>	<b>ΠΑΠΑΔΟΠΟΥΛΟΥ ΓΕΩΡΓΙΟΥ ΘΕΟΔΩΡΑ</b> Αυγής 72, ΗΡΑΚΛΕΙΟ (ΑΤΤΙΚΗΣ) 14121 ΕΛΛΑΔΑ
(18) Ημερομηνία Λήξης:	18-12-2018
<b>(11) Αριθμός Πιστοποιητικού Καταχώρησης Σχεδίου ή Υποδείγματος:</b>	<b>6003750</b>
(21) Αρ. Αίτησης Σχ. ή Υπ.:	20130600182
<b>(73) Δικαιούχος(οι):</b>	<b>ΕΛΕΝΗ ΛΙΑΚΟΠΟΥΛΟΥ &amp; ΣΙΑ Ε.Ε.</b> 10ο χλμ Εθνικής Οδού Αθηνών-Λαμίας ΜΕΤΑΜΟΡΦΩΣΗ (ΑΤΤΙΚΗΣ) 14451 ΕΛΛΑΔΑ
(18) Ημερομηνία Λήξης:	20-12-2018
<b>(11) Αριθμός Πιστοποιητικού Καταχώρησης Σχεδίου ή Υποδείγματος:</b>	<b>6003757</b>
(21) Αρ. Αίτησης Σχ. ή Υπ.:	20130600189
<b>(73) Δικαιούχος(οι):</b>	<b>1) ΚΟΥΤΣΟΓΙΑΝΝΟΠΟΥΛΟΣ ΣΠΥΡΟΥ ΚΥΡΙΑΚΟΣ</b> Αθανασίου Διάκου 11 ΜΕΤΑΜΟΡΦΩΣΗ (ΑΤΤΙΚΗΣ) 14452 ΕΛΛΑΔΑ <b>2) ΧΑΤΖΗΜΑΘΙΟΣ ΙΩΑΝΝΗ ΠΑΝΑΓΙΩΤΗΣ</b> Αθανασίου Διάκου 11 ΜΕΤΑΜΟΡΦΩΣΗ (ΑΤΤΙΚΗΣ) 14452 ΕΛΛΑΔΑ <b>3) ΦΩΤΕΙΝΗ ΙΩΑΝΝΗ ΑΝΙΤΣΗ</b> Αθανασίου Διάκου 11 ΜΕΤΑΜΟΡΦΩΣΗ (ΑΤΤΙΚΗΣ) 14452 ΕΛΛΑΔΑ
(18) Ημερομηνία Λήξης:	20-12-2018

## ΜΕΡΟΣ Ε'

### ΜΕΤΑΒΟΛΕΣ

---

#### ΑΙΤΗΣΕΙΣ/ΧΟΡΗΓΗΣΕΙΣ

---

#### ΑΛΛΑΓΗ ΕΠΩΝΥΜΙΑΣ

---

(21) Αριθμός Αίτησης Σχεδίου ή Υποδείγματος: 990600101  
(11) Αριθμός Πιστοποιητικού Καταχώρησης Σχεδίου ή Υποδείγματος: 6000502  
(73/74) Ιδιότητα: Δικαιούχος(οι)  
(73) Αρχικά Στοιχεία: **GEORGIA-PACIFIC FRANCE**  
  
(73) Τελικά Στοιχεία: **SCA Tissue France**

---

(21) Αριθμός Αίτησης Σχεδίου ή Υποδείγματος: 20100600077  
(11) Αριθμός Πιστοποιητικού Καταχώρησης Σχεδίου ή Υποδείγματος: 6003149  
(73/74) Ιδιότητα: Δικαιούχος(οι)  
(73) Αρχικά Στοιχεία: **ΑΦΟΙ ΔΗΜΟΠΟΥΛΟΙ ΙΚΕ**  
  
(73) Τελικά Στοιχεία: **ΔΗΜΟΠΟΥΛΟΣ ΣΤΑΥΡΟΣ ΜΟΝΟΠΡΟΣΩΠΗ ΙΔΙΩΤΙΚΗ ΚΕΦΑΛΑΙΟΥΧΙΚΗ ΕΤΑΙΡΕΙΑ με δ.τ. "ΒΙΕΚΑΛ"**

---

(21) Αριθμός Αίτησης Σχεδίου ή Υποδείγματος: 990600101  
(11) Αριθμός Πιστοποιητικού Καταχώρησης Σχεδίου ή Υποδείγματος: 6000502  
(73/74) Ιδιότητα: Δικαιούχος(οι)  
(73) Αρχικά Στοιχεία: **SCA Tissue France**  
  
(73) Τελικά Στοιχεία: **Essity Operations France**

---

---

## ΠΑΡΑΙΤΗΣΕΙΣ

---

(21) Αριθμός Αίτησης Σχεδίου ή Υποδείγματος:	20190600010
(73) Δικαιούχος(οι):	<b>1) EL PACK Α.Ε. ΕΤΑΙΡΕΙΑ ΕΙΔΩΝ ΣΥΣΚΕΥΑΣΙΑΣ</b> Λεωφ. Αθηνών 31-33 ΑΘΗΝΑ 10447 GR.AI GR <b>2) ΕΥΑΓΓΕΛΟΣ ΣΠΥΡΑΚΗΣ</b> Λεωφ.Αθηνών 31-33 ΑΘΗΝΑ 10447 GR.AI GR
(21) Αριθμός Αίτησης Σχεδίου ή Υποδείγματος:	20040600090
(11) Αριθμός Πιστοποιητικού Καταχώρησης Σχεδίου ή Υποδείγματος:	6001904
(73) Δικαιούχος(οι):	<b>Κ.ΚΟΥΤΣΟΓΛΟΥ &amp; ΣΙΑ Ο.Ε. με διακριτικό τίτλο "FELICITA"</b> Γαρνιτού 37 ΧΑΛΑΝΔΡΙ (ΑΤΤΙΚΗΣ) 15234 GR
(21) Αριθμός Αίτησης Σχεδίου ή Υποδείγματος:	20040600058
(11) Αριθμός Πιστοποιητικού Καταχώρησης Σχεδίου ή Υποδείγματος:	6001872
(73) Δικαιούχος(οι):	<b>Κ.ΚΟΥΤΣΟΓΛΟΥ &amp; ΣΙΑ Ο.Ε. με διακριτικό τίτλο "FELICITA"</b> Γαρνιτού 37 ΧΑΛΑΝΔΡΙ (ΑΤΤΙΚΗΣ) 15234 GR

---

## ΑΛΛΑΓΗ ΣΤΟΙΧΕΙΩΝ ΔΙΚΑΙΟΥΧΟΥ(-ΩΝ)/ΠΛΗΡΕΞΟΥΣΙΟΥ/ΑΝΤΙΚΛΗΤΟΥ

---

(21) Αριθμός Αίτησης Σχεδίου ή Υποδείγματος:	990600101
(11) Αριθμός Πιστοποιητικού Καταχώρησης Σχεδίου ή Υποδείγματος:	6000502
(73/74) Ιδιότητα:	Δικαιούχος (οι)
(73) Αρχικά Στοιχεία:	<b>GEORGIA-PACIFIC FRANCE</b> 11, Route Industrielle, KUNHEIM 68320, FRANCE
(73) Τελικά Στοιχεία:	<b>GEORGIA-PACIFIC FRANCE</b> 60 Avenue de l' Europe, BOIS COLOMBES 92270, FRANCE
(21) Αριθμός Αίτησης Σχεδίου ή Υποδείγματος:	20170600091
(11) Αριθμός Πιστοποιητικού Καταχώρησης Σχεδίου ή Υποδείγματος:	6004286
(73/74) Ιδιότητα:	Δικαιούχος (οι)
(73) Αρχικά Στοιχεία:	<b>1) ΣΤΑΥΡΟΣ ΤΣΟΜΠΑΝΙΔΗΣ</b> <b>2) ΝΙΚΟΛΑΟΣ ΑΘΑΝΑΣΟΠΟΥΛΟΣ</b> Γεωργίου Ολυμπίου 27-29, Τ.Κ. 26222 ΠΑΤΡΑ
(73) Τελικά Στοιχεία:	<b>1) ΣΤΑΥΡΟΣ ΤΣΟΜΠΑΝΙΔΗΣ</b> <b>2) ΝΙΚΟΛΑΟΣ ΑΘΑΝΑΣΟΠΟΥΛΟΣ</b> Ιωάννου Θεολόγου 46, Τ.Κ. 15773 Ζωγράφου, Αθήνα

---



(21) Αριθμός Αίτησης Σχεδίου ή Υποδείγματος: 20140600074  
(11) Αριθμός Πιστοποιητικού Καταχώρησης Σχεδίου ή Υποδείγματος: 6003833  
(73/74) Ιδιότητα: Δικαιούχος (οι)  
**(73) Αρχικά Στοιχεία:** **ΕΥΣΤΑΘΙΟΣ ΠΙΤΣΙΝΙΚΟΣ**  
Πλάτωνος 108, Τ.Κ. 17674 Καλλιθέα, Αττική  
**(73) Τελικά Στοιχεία:** **ΕΥΣΤΑΘΙΟΣ ΠΙΤΣΙΝΙΚΟΣ**  
Ταγματάρχου Πλέσσα 97, Τ.Κ. 17674 Καλλιθέα, Αττική

---

(21) Αριθμός Αίτησης Σχεδίου ή Υποδείγματος: (11) Αριθμός Πιστοποιητικού Καταχώρησης Σχεδίου ή Υποδείγματος: 20100600120  
(73/74) Ιδιότητα: Δικαιούχος (οι)  
**(73) Αρχικά Στοιχεία:** **SYLCO HELLAS Κ. ΣΥΛΛΑΙΟΣ Α.Ε.**  
Γιαννιτσών 103, Τ.Κ. 54628 Μενεμένη, ΘΕΣΣΑΛΟΝΙΚΗ  
**(73) Τελικά Στοιχεία:** **SYLCO HELLAS Κ. ΣΥΛΛΑΙΟΣ Α.Ε.**  
Βόρεια Παράπλευρη Οδός Εγνατίας Οδού 1 και Κ.  
Συλαίου, ΒΙΠΑ Ωραιοκάστρου, Τ.Κ. 57013 Ωραιόκαστρο, ΘΕΣΣΑΛΟΝΙΚΗ

---

(21) Αριθμός Αίτησης Σχεδίου ή Υποδείγματος: 990600101  
(11) Αριθμός Πιστοποιητικού Καταχώρησης Σχεδίου ή Υποδείγματος: 6000502  
(73/74) Ιδιότητα: Δικαιούχος (οι)  
**(73) Αρχικά Στοιχεία:** **SCA Tissue France**  
60 Avenue de l'Europe, BOIS COLOMBES 92270, FRANCE  
**(73) Τελικά Στοιχεία:** **SCA Tissue France**  
151-161 Boulevard Victor Hugo, SAINT OUEN 93400, FRANCE

---

**ΜΕΡΟΣ ΣΤ'**

**ΔΙΟΡΘΩΣΕΙΣ ΚΑΙ ΕΠΑΝΑΔΗΜΟΣΙΕΥΣΕΙΣ**

---

**ΔΙΟΡΘΩΣΕΙΣ**

---

**ΟΥΔΕΜΙΑ**

---

## ΕΠΑΝΑΛΗΜΟΣΙΕΥΣΕΙΣ

---

### ΟΥΔΕΜΙΑ

**ΜΕΡΟΣ Ζ'**

*ΑΝΑΚΟΙΝΩΣΕΙΣ - ΣΥΝΔΡΟΜΕΣ*

---

**ΟΥΔΕΜΙΑ**

## ΣΥΝΔΡΟΜΕΣ ΓΙΑ ΤΟ ΕΔΒΙ

- α) Σε οπτικό δίσκο (CD), ως εξής: Τεύχη Α' και Β' μαζί ανά δίσκο..... ΕΥΡΩ 2,00
- Ετήσια συνδρομή Εσωτερικού για τα Τεύχη Α' και Β' μαζί..... ΕΥΡΩ 22,00
- Ετήσια συνδρομή Εξωτερικού για τα Τεύχη Α' και Β' μαζί..... ΕΥΡΩ 44,00
- β) Ετήσια συνδρομή για τα Τεύχη Α' και Β' μαζί σε έντυπη μορφή και σε οπτικό δίσκο (CD) ταυτόχρονα.
- Ετήσια συνδρομή Εσωτερικού..... ΕΥΡΩ 77,00
- Ετήσια συνδρομή Εξωτερικού..... ΕΥΡΩ 154,00
- γ) Ετήσια συνδρομή για την πρόσβαση και στα δύο Τεύχη του ΕΔΒΙ στις ιστοσελίδες του ΟΒΙ..... ΕΥΡΩ 0,00

Κάθε ενδιαφερόμενος μπορεί να προμηθεύεται το ΕΔΒΙ ή να ζητήσει να γίνει συνδρομητής από τον:

Οργανισμό Βιομηχανικής Ιδιοκτησίας (ΟΒΙ)  
Γιάννη Σταυρουλάκη 5 (πρώην Παντανάσσης)  
151 25 Παράδεισος Αμαρουσίου  
τηλ.: 2106828231

## SUBSCRIPTIONS FOR THE INDUSTRIAL PROPERTY BULLETIN

- a) On compact disc (CD): Volume A' and B', price per disc..... EURO 2,00
- Annual domestic subscription for both Volumes (A' and B')..... EURO 22,00
- Annual foreign subscription for both Volumes (A' and B')..... EURO 44,00
- b) Annual subscription for both Volumes (A' and B') in printed form  
and on compact disc (CD) simultaneously.
- Annual domestic subscription..... EURO 77,00
- Annual foreign subscription..... EURO 154,00
- c) Annual subscription for access to both Volumes (A' and B')  
displayed on the OBI's website pages..... EURO 0,00

For bulletin purchasing or subscription information, please contact:

5, Gianni Stavroulaki str. (former Pandanassis str.)  
151 25 Paradissos Amarousiou  
Athens - Greece  
Tel.:+30(210)6828231